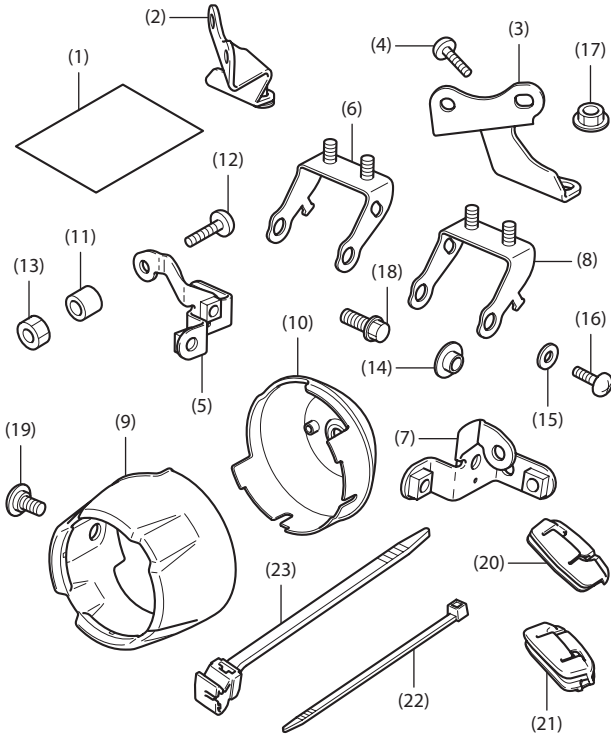


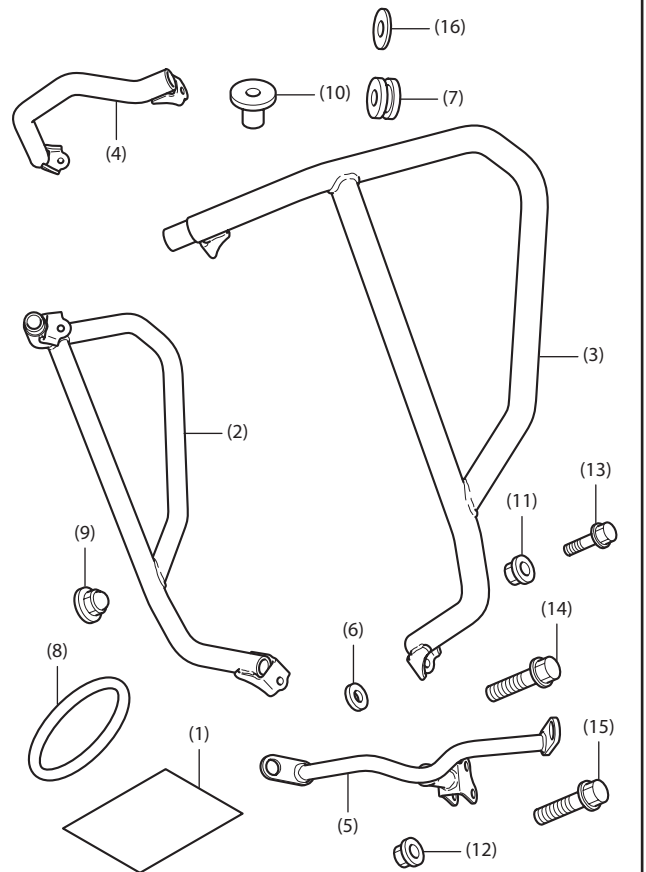
Concessionnaire Honda : Veuillez remettre un exemplaire de ces instructions au client.

## Liste des pièces



N°	Description	Qté
(1)	Infos URL	1
(2)	Support de montage du feu antibrouillard droit	1
(3)	Support de montage du feu antibrouillard gauche	1
(4)	Vis à six pans 6 mm	4
(5)	Support A de feu antibrouillard droit	1
(6)	Support B de feu antibrouillard droit	1
(7)	Support A de feu antibrouillard gauche	1
(8)	Support B de feu antibrouillard gauche	1
(9)	Cache de feu antibrouillard	2
(10)	Capot de feu antibrouillard	2
(11)	Collier	2
(12)	Boulon 6 mm	2
(13)	Ecrou 6 mm	2
(14)	Collier à bride (petit)	4
(15)	Rondelle	4
(16)	Vis 6 mm	4
(17)	Ecrou à collerette 6 mm	4
(18)	Boulon à collerette SH 6 mm	2
(19)	Vis à épaulement à six pans 6 mm	4
(20)	Caoutchouc du feu antibrouillard droit	1
(21)	Caoutchouc du feu antibrouillard gauche	1
(22)	Serre-fils	2
(23)	Clip du faisceau	2

## TUYAU LATÉRAL AVANT vendu séparément

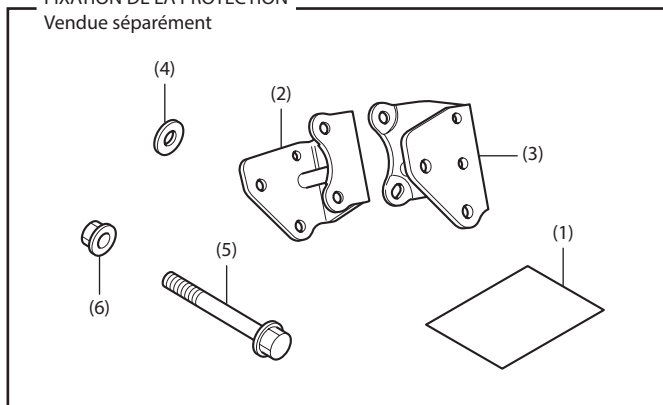


Pour le montage, reportez-vous aux instructions de montage des accessoires.

N°	Description	Qté
(1)	Infos URL	1
(2)	Tube côté avant droit	1
(3)	Tube côté avant gauche	1
(4)	Tuyau central latéral avant	1
(5)	Support central du tuyau latéral avant	1
(6)	Entretoise (large)	2
(7)	Passe-fil	2
(8)	Joint statique	2
(9)	Ecrou borgne à collerette 8 mm	2
(10)	Collier	2
(11)	Ecrou à collerette 6 mm	2
(12)	Ecrou à collerette 8 mm	1
(13)	Boulon à collerette SH 6 mm	2
(14)	Boulon à collerette SH 8 mm	2
(15)	Boulon à collerette 8 mm (court)	2
(16)	Rondelle	2

## FIXATION DE LA PROTECTION

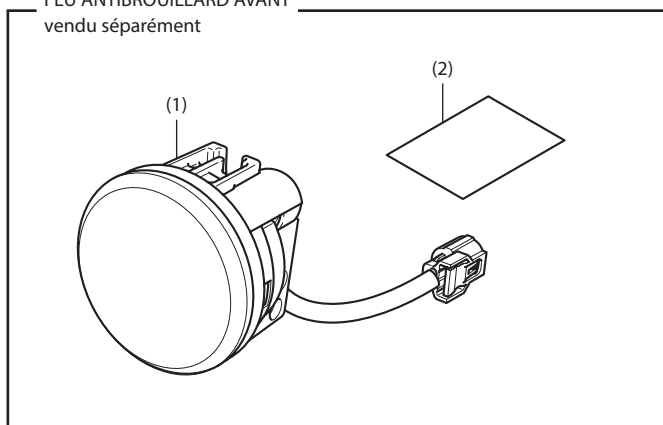
Vendue séparément



N°	Description	Qté
(1)	Infos URL	1
(2)	Support de protection droit	1
(3)	Support de protection gauche	1
(4)	Entretoise (petite)	2
(5)	Boulon à collerette 8 mm (long)	2
(6)	Ecrou à collerette 8 mm	2

## FEU ANTIBROUILLARD AVANT

vendu séparément



N°	Description	Qté
(1)	Feu antibrouillard avant	2
(2)	Infos URL	1

## OUTILS ET FOURNITURES NECESSAIRES

Douille (8 et 10 mm)

Cliquet

Clé hexagonale (5 mm)

Tournevis Phillips®

Pince

Marqueur

Règle graduée

Ruban isolant

Clé dynamométrique

## TABLEAU DES COUPLES

Serrez les vis, boulons et écrous selon les valeurs de couple spécifiées. Reportez-vous au manuel d'entretien pour connaître les valeurs de couple des pièces retirées.

Élément	Nm	kgf.m
Vis 6 mm	9	0,9
Vis à épaulement à six pans 6 mm	9	0,9
Vis à six pans 6 mm	9	0,9
Boulon 6 mm	10	1,0
Boulon à collerette SH 6 mm	10	1,0
Ecrou à collerette 6 mm	12	1,2

## INSTALLATION

### ▲ ATTENTION

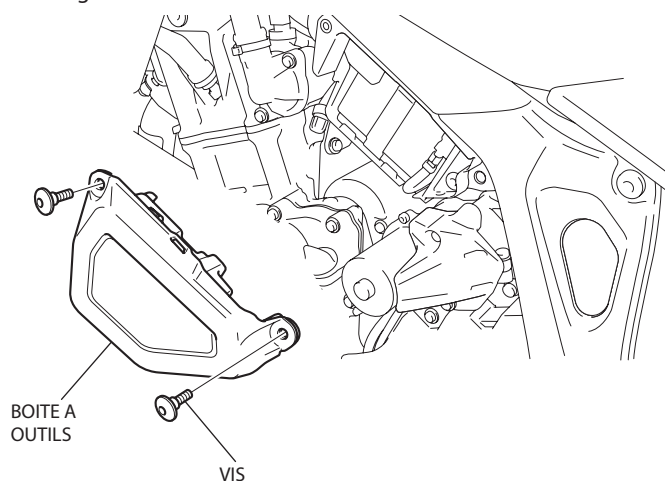
- Pour éviter les brûlures, laissez refroidir le moteur, le système d'échappement, le radiateur, etc. avant de monter l'accessoire.

### REMARQUE :

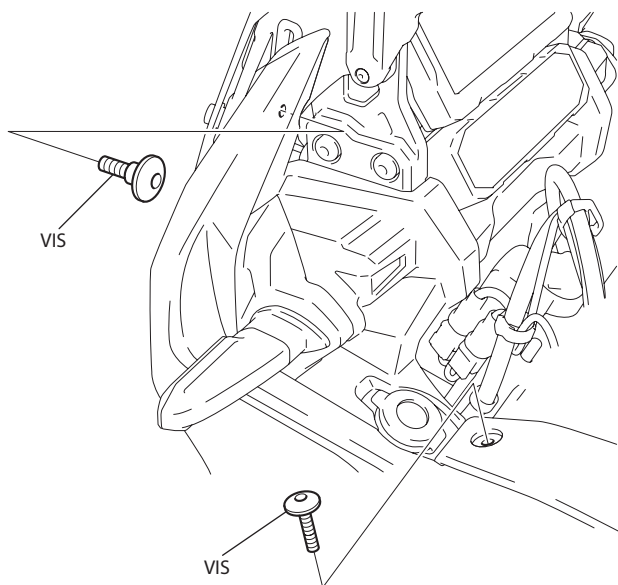
- Débranchez le câble négatif (-) de la batterie avant d'installer cet accessoire.
- Lorsque vous débranchez la batterie, les mémoires de l'horloge sont effacées. Réinitialisez les mémoires après avoir rebranché la batterie.
- Reposez les pièces retirées sur la moto et assurez-vous que les câbles et les faisceaux de câbles ne sont pas pincés.
- Coupez le serre-fils et l'attache du faisceau à 5 mm de la partie servant à verrouiller après les avoir fixés aux faisceaux de câbles. Les bouts coupés du serre-fils et de l'attache du faisceau ne doivent pas gêner les autres faisceaux ni le flexible de frein.
- Après avoir installé cet accessoire, il est nécessaire de procéder à un réglage.

1. Retirez la boîte à outils, puis débranchez le câble négatif (-) de la batterie.

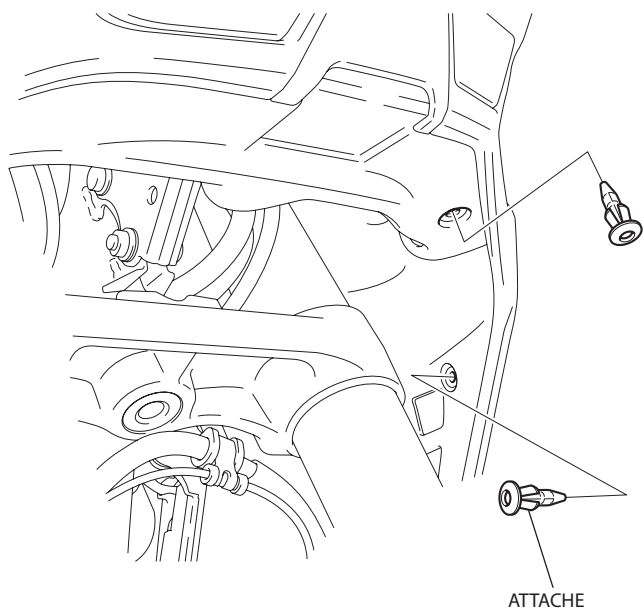
<Côté gauche>



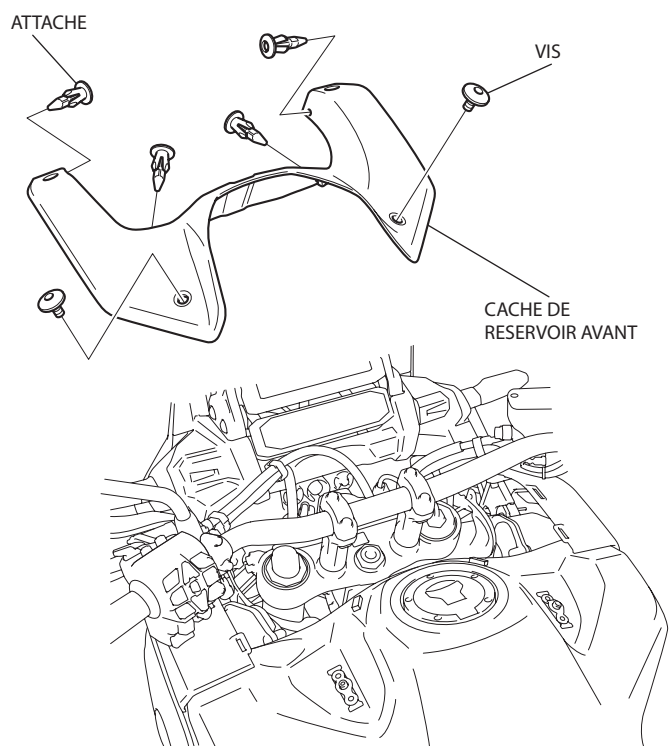
2. Déposez la vis de la manière indiquée.
- Répétez la procédure sur le côté droit.
- <Côté gauche>



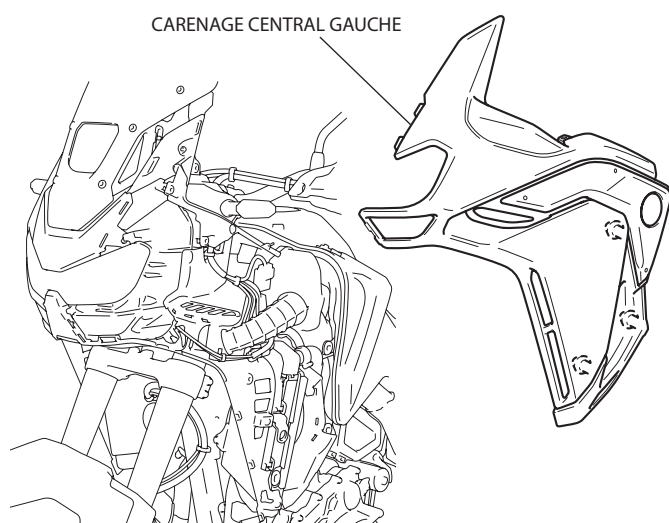
3. Retirez les clips comme indiqué.
- Répétez la procédure sur le côté droit.
- <Côté gauche>



4. Déposez le cache de réservoir avant comme indiqué.

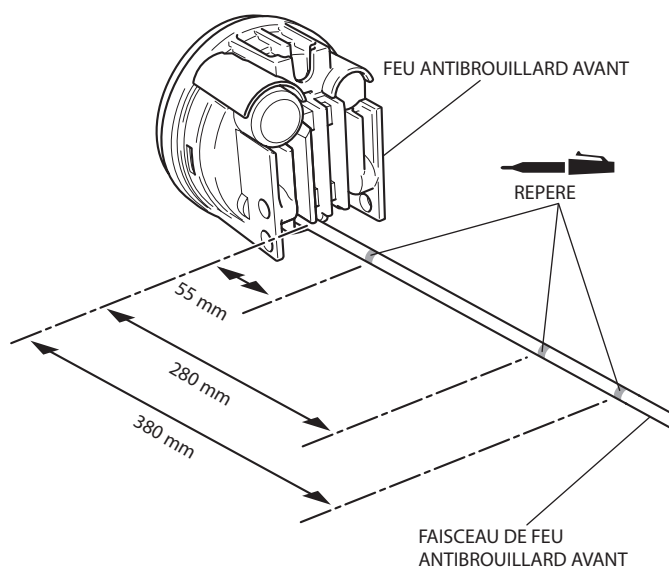


5. Déposez le capot central gauche comme indiqué.
- <Côté gauche>

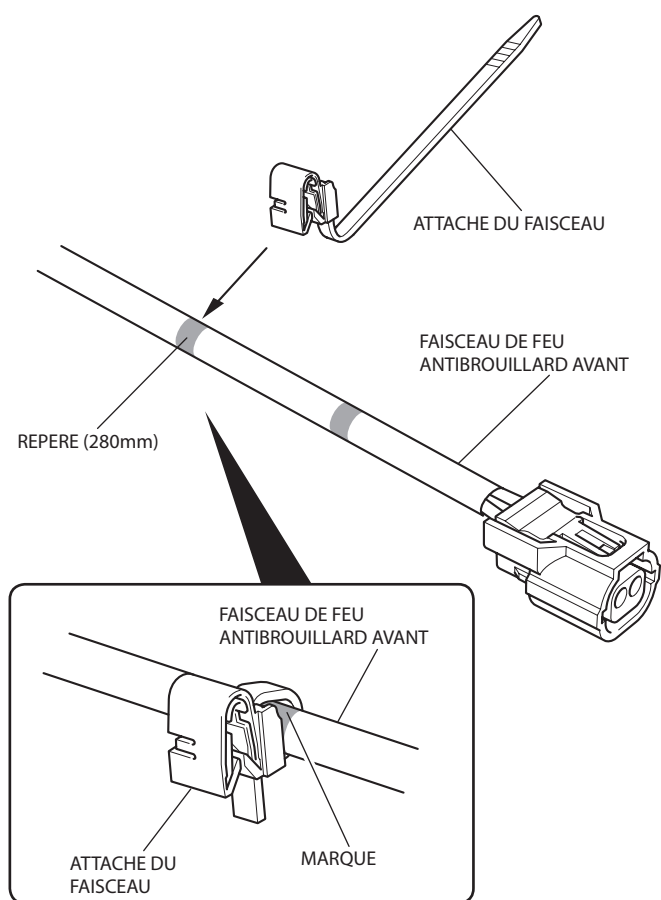


6. Déposez le carénage central droit de la même manière que sur le côté gauche.
7. Exécutez les étapes 3 à 16 sur le tuyau latéral avant (vendu séparément) conformément aux instructions d'installation.

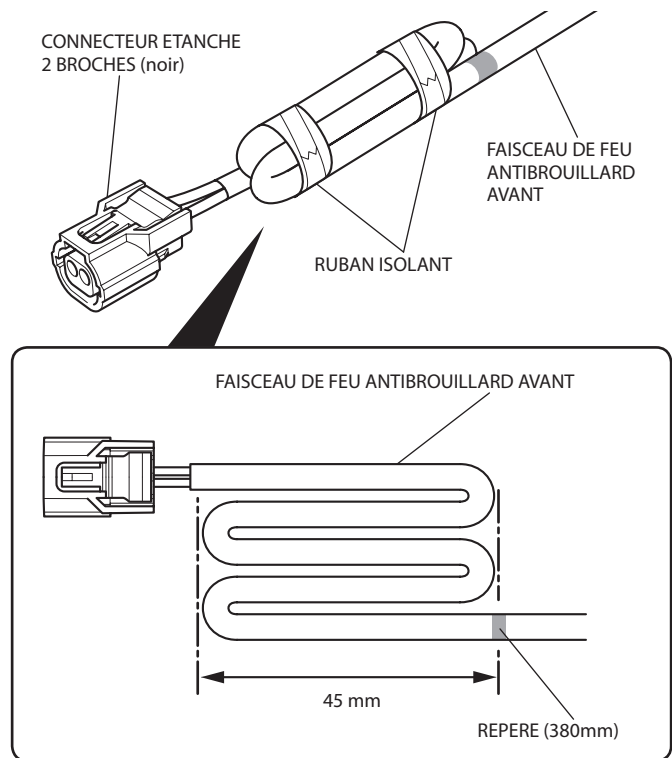
8. Marquez le faisceau du feu antibrouillard avant à sa position avec les dimensions indiquées.
- Exécutez cette étape pour les deux feux antibrouillard.



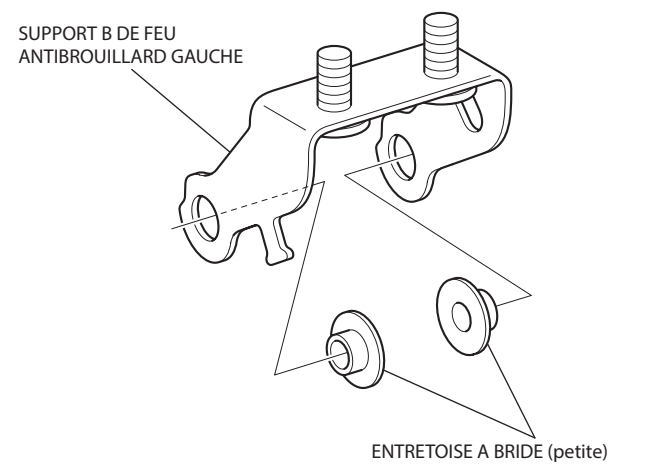
9. Posez l'attache du faisceau comme illustré.
- Exécutez cette étape pour les deux feux antibrouillard.



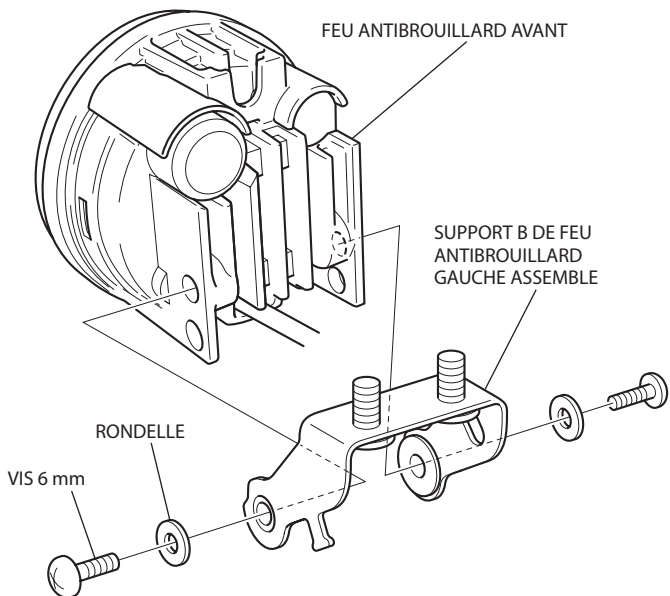
10. Regroupez le faisceau du feu antibrouillard avant comme illustré.
- Exécutez cette étape pour les deux feux antibrouillard.



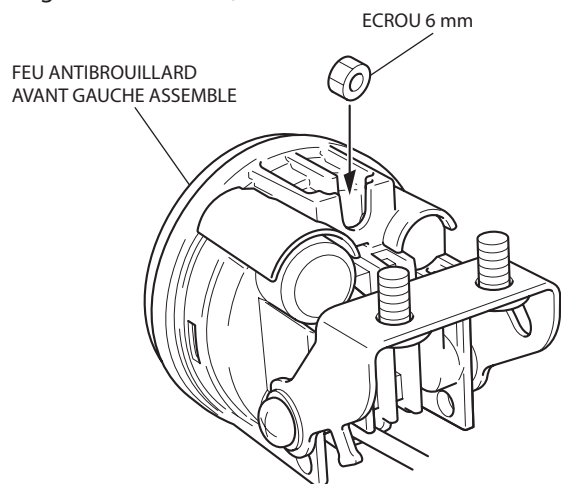
11. Montez les colliers à bride sur le support B de feu antibrouillard gauche comme illustré.



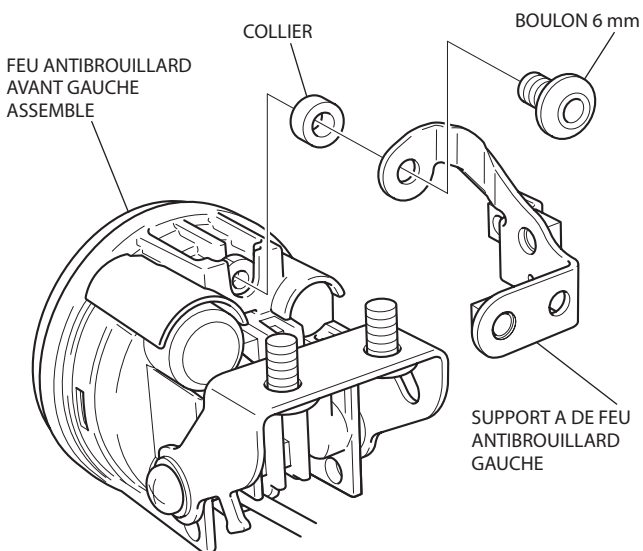
12. Installez le support B de feu antibrouillard gauche sur le feu antibrouillard avant sans le serrer, comme illustré.



13. Montez l'écrou 6 mm sur le feu antibrouillard avant gauche assemblé, comme illustré.

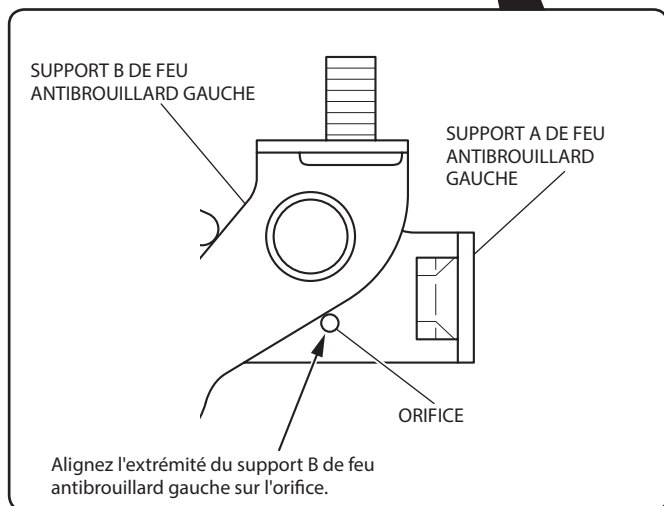
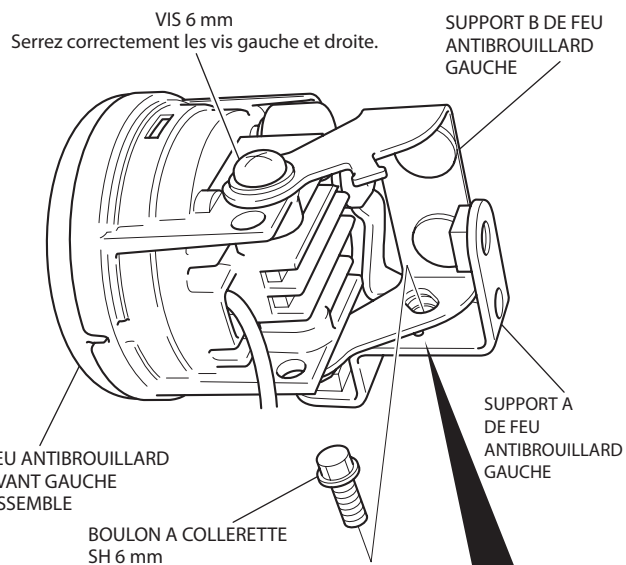


14. Installez le support A du feu antibrouillard sans le serrer, comme illustré.

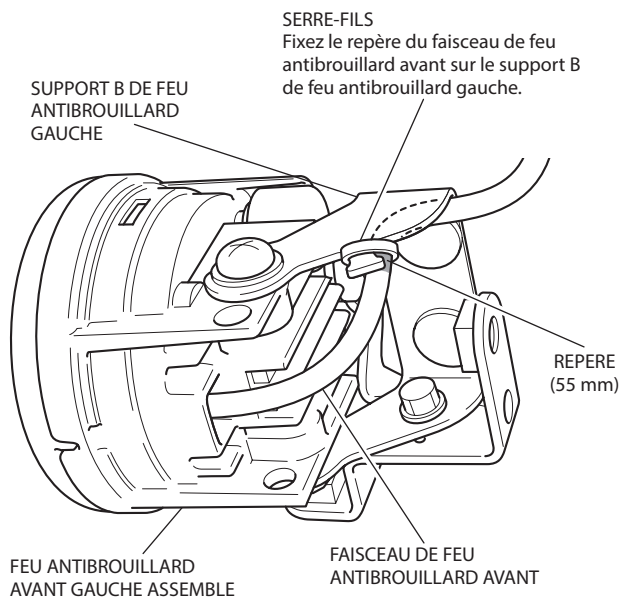


15. Fixez les supports A et B du feu antibrouillard gauche de la manière indiquée.

- Pour ajuster l'orientation du feu antibrouillard, desserrez le boulon à collerette SH de 6 mm et les vis de 6 mm.

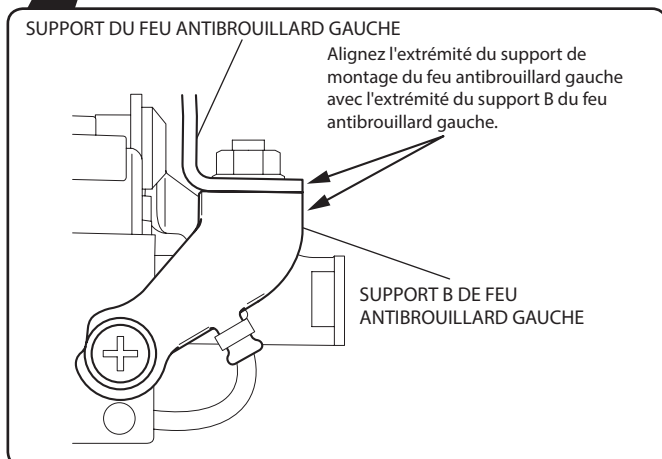
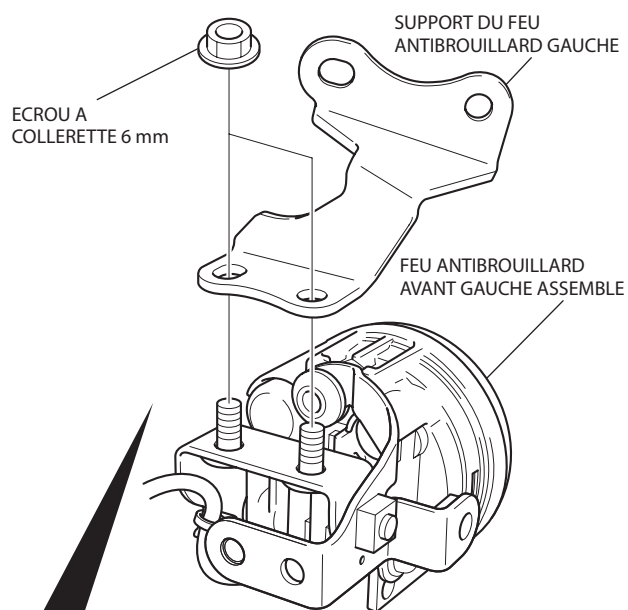


16. Fixez le faisceau du feu antibrouillard avant à l'aide du serre-fils comme illustré.

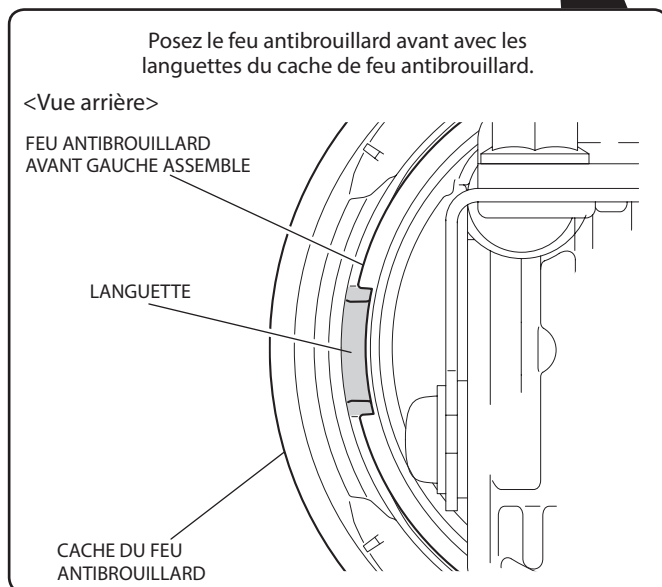
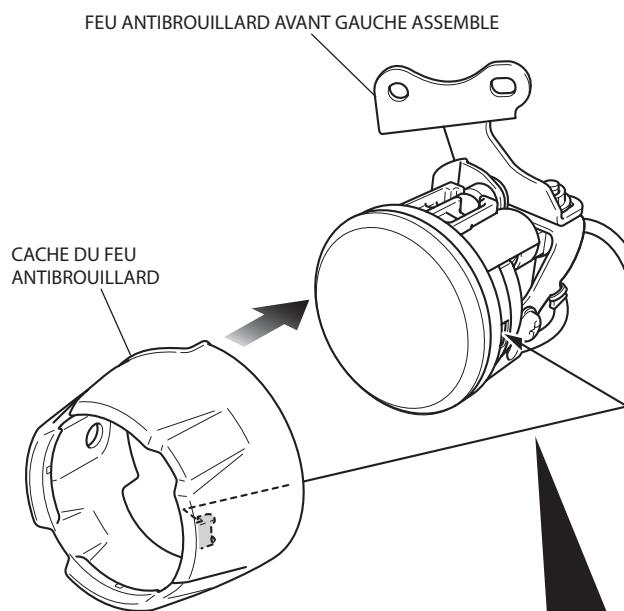


17. Montez le support de montage du feu antibrouillard gauche de la manière indiquée.

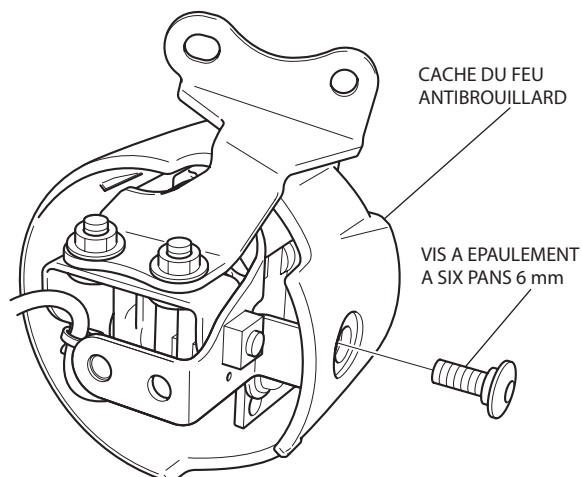
- Pour ajuster l'orientation du feu antibrouillard, desserrez les écrous à collerette de 6 mm.



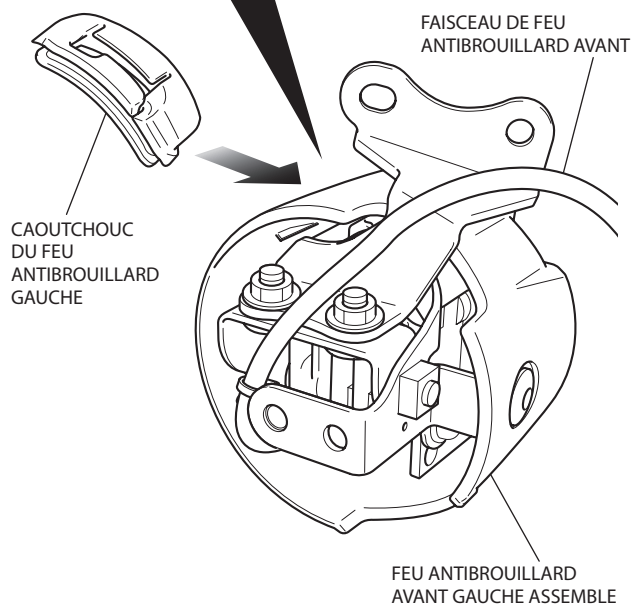
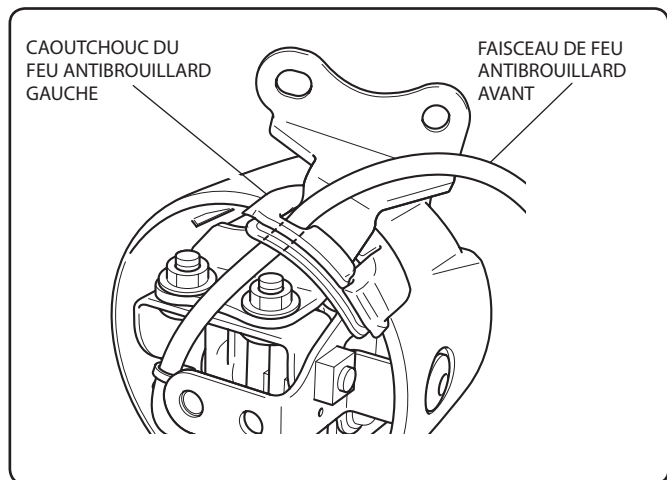
18. Montez le cache du feu antibrouillard de la manière indiquée.



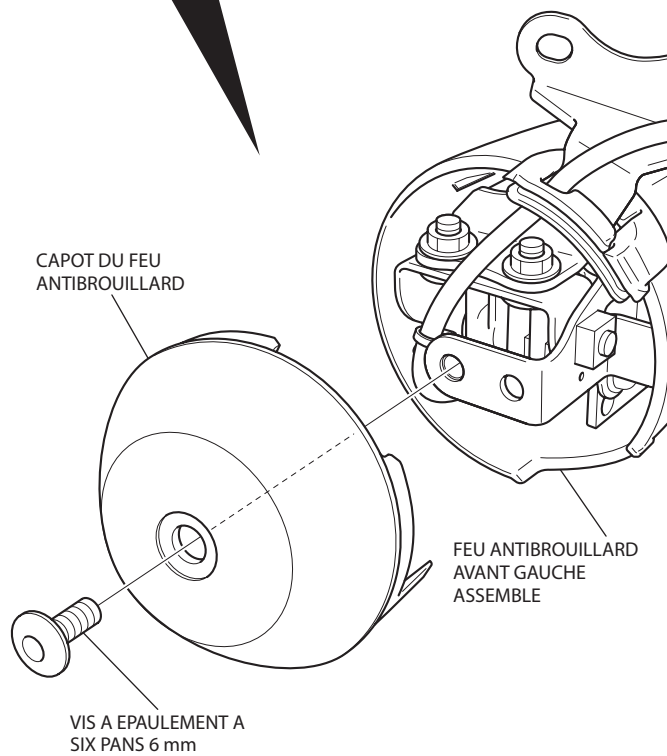
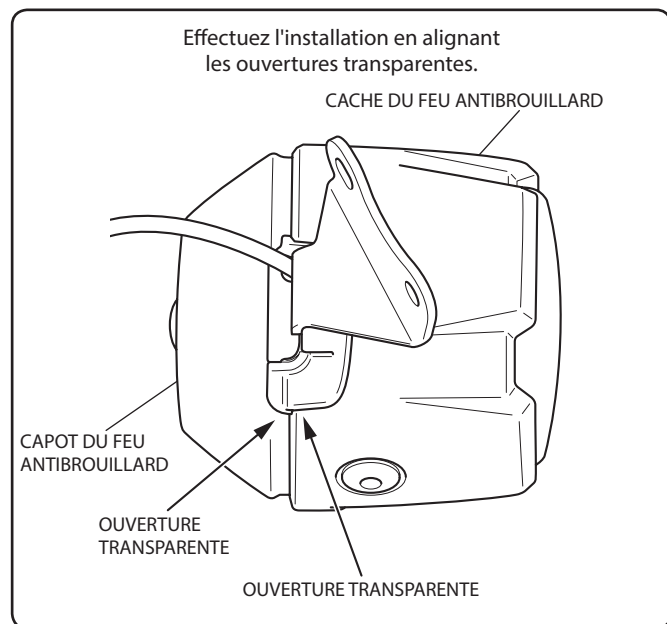
19. Fixez le cache du feu antibrouillard de la manière indiquée.



20. Acheminez le faisceau du feu antibrouillard avant comme indiqué, puis posez le caoutchouc du feu antibrouillard gauche.



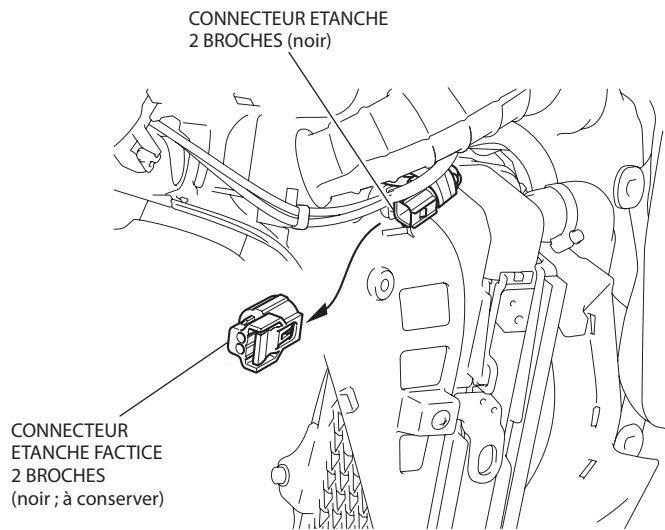
21. Montez le capot du feu antibrouillard de la manière indiquée.



22. Assemblez le feu antibrouillard avant droit en procédant de la même manière que pour le côté gauche.

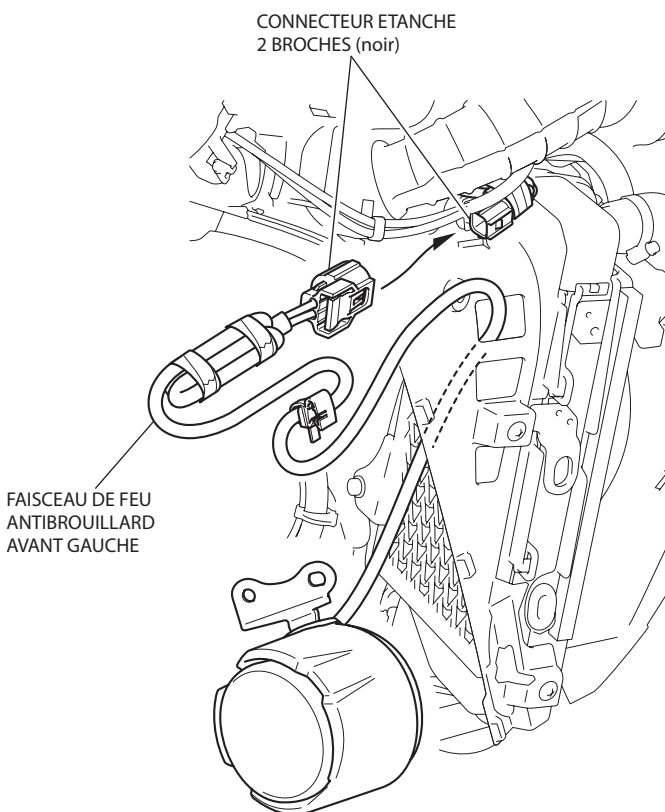
23. Retirez le connecteur factice comme indiqué.

<Côté gauche>

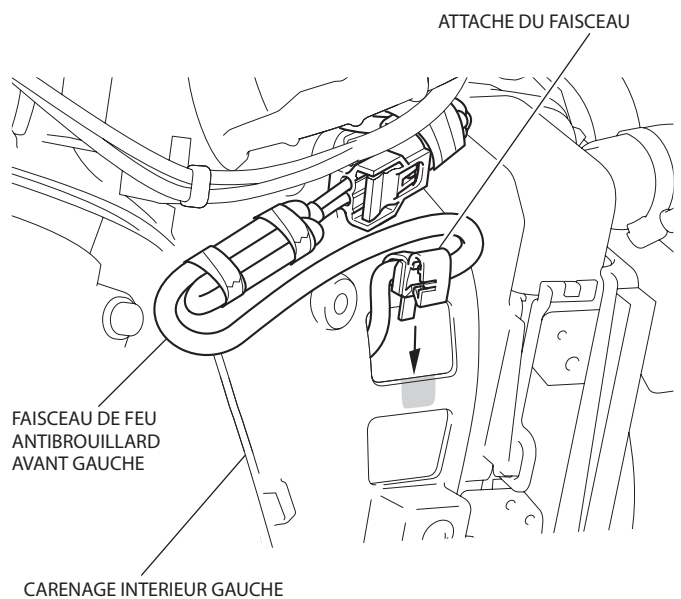


24. Acheminez et branchez le faisceau du feu antibrouillard avant gauche, comme illustré.

- Une fois le branchement effectué, placez le feu antibrouillard avant gauche sur un socle stable de façon à ne pas exercer une force excessive sur le faisceau du feu antibrouillard avant gauche et à ne pas le détendre.



25. Fixez l'attache du faisceau sur le carénage intérieur gauche, comme illustré.



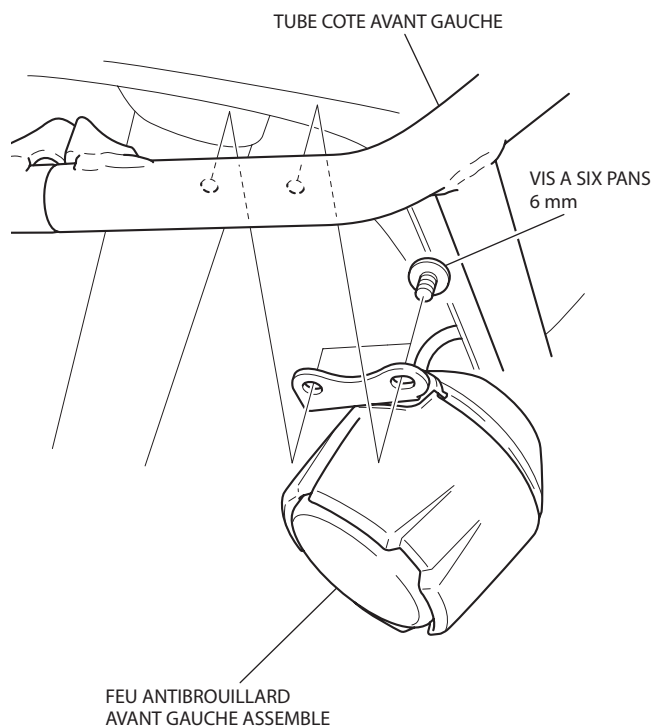
26. Branchez et fixez le faisceau du feu antibrouillard avant droit en procédant de la même manière que pour le côté gauche.

27. Exécutez les étapes 17 à 27 sur le tuyau latéral avant (vendu séparément) conformément aux instructions d'installation.

28. Montez le feu antibrouillard avant gauche assemblé comme illustré.

- Répétez la procédure sur le côté droit.


<Côté gauche>



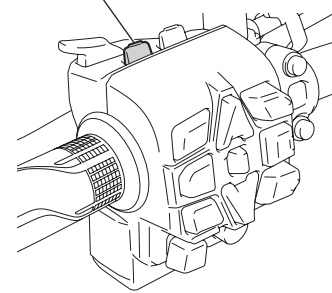


29. Installez les différentes pièces de la moto dans l'ordre inverse de leur dépose.
  - Assurez-vous que les faisceaux ne sont ni coincés, ni trop tendus.
  - Après avoir installé le feu antibrouillard, effectuez le réglage.
30. Vérifiez le bon fonctionnement du feu antibrouillard, du phare et des autres feux.

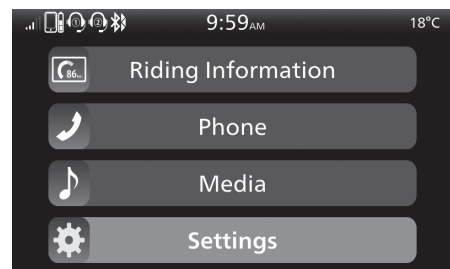
## REGLAGE

- Vérifiez que cet accessoire est correctement installé.
1. Branchez le connecteur court SCS (070MZ-0010300) sur le DLC.
  2. Placez le contacteur d'allumage sur ON et le contacteur d'arrêt du moteur sur «  ».
    - Ne mettez pas le moteur en route.
  3. Tirez le contacteur de changement de page vers l'arrière et maintenez-le dans cette position ou touchez la zone de l'horloge sur l'écran multi-informations.

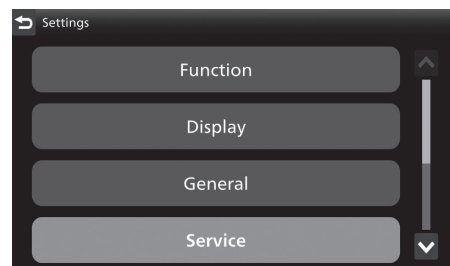
Contacteur de changement de page



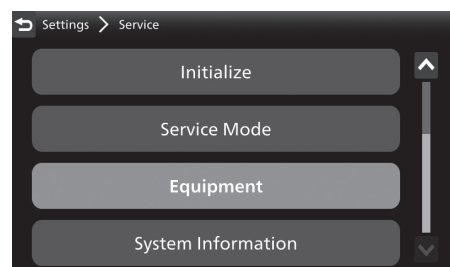
4. Sélectionnez « Réglages », puis appuyez sur le contacteur ENT.



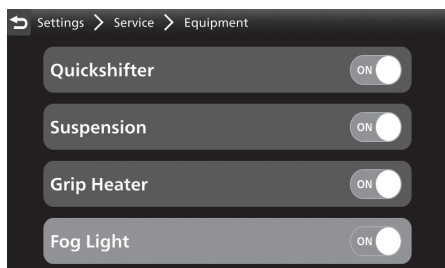
5. Sélectionnez « Entretien », puis appuyez sur le contacteur ENT.



6. Sélectionnez « Equipement », puis appuyez sur le contacteur ENT.



7. Sélectionnez « Feu antibrouillard », puis appuyez sur le contacteur ENT pour activer la fonction « ON ».



8. Tournez le contacteur d'allumage sur OFF et débranchez le connecteur court SCS.

## EQUILIBRAGE DU FEU ANTIBROUILLARD

1. Placez la moto sur une surface plane, à 5 m de l'écran.
2. Placez le contacteur d'allumage sur ON.
3. Sélectionnez « ANTIBROUILLARD » dans les informations contextuelles à l'aide du commutateur Fn.



4. Poussez le levier Fn vers l'avant ou vers l'arrière pour sélectionner l'activation de l'antibrouillard.



5. Mesurez la hauteur de fixation du feu antibrouillard par rapport au sol.
6. Orientez les feux antibrouillard de manière à ce que la ligne de découpe du schéma d'éclairage sur l'écran soit à la même distance du sol que la hauteur de fixation du feu antibrouillard.

