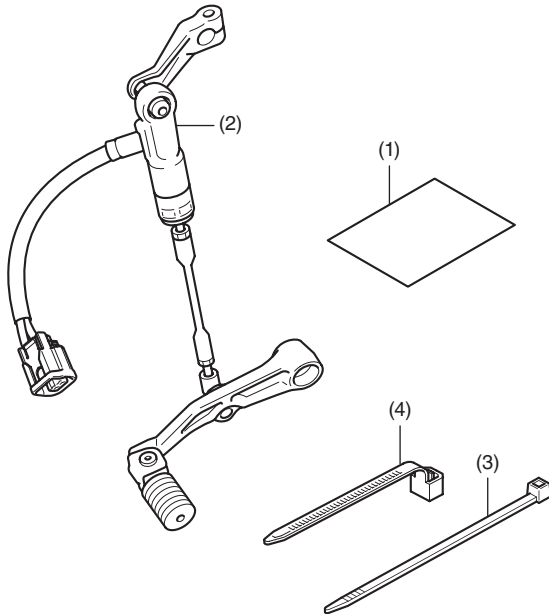


**Honda-Händler: Bitte händigen Sie ein Exemplar dieser Anleitung an den Kunden aus.**

## TEILELISTE



Nr.	Bezeichnung	Anzahl
(1)	URL-Blatt	1
(2)	Schaltpedal	1
(3)	Kabelbinder (lang)	4
(4)	Kabelbinder (kurz)	1

## ERFORDERLICHE WERKZEUGE UND HILFSMITTEL

Zange  
Schmierfett  
Isolierband  
Waage  
Drehmomentschlüssel

## DREHMOMENTTABELLE

Die Anzugsmomente für ausgebaute Teile sind dem Werkstatthandbuch zu entnehmen.

## EINBAU

### ▲ACHTUNG

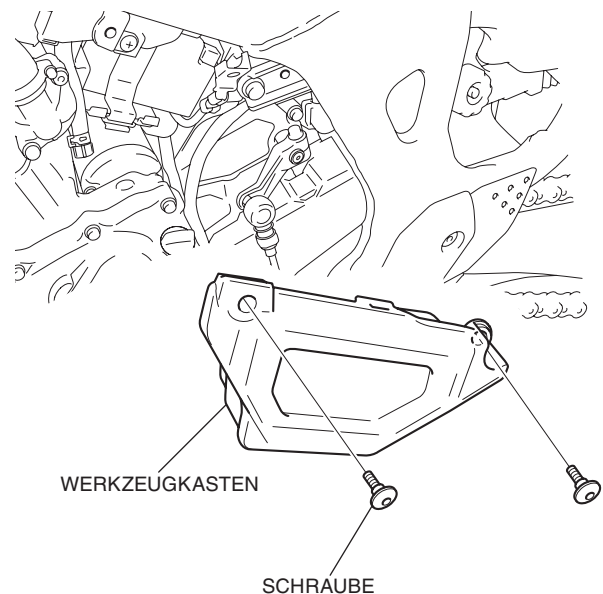
- Warten Sie vor dem Einbau des Zubehörs, bis Motor, Auspuffanlage, Kühler usw. abgekühlt sind, um Verbrennungen zu vermeiden.

### HINWEIS:

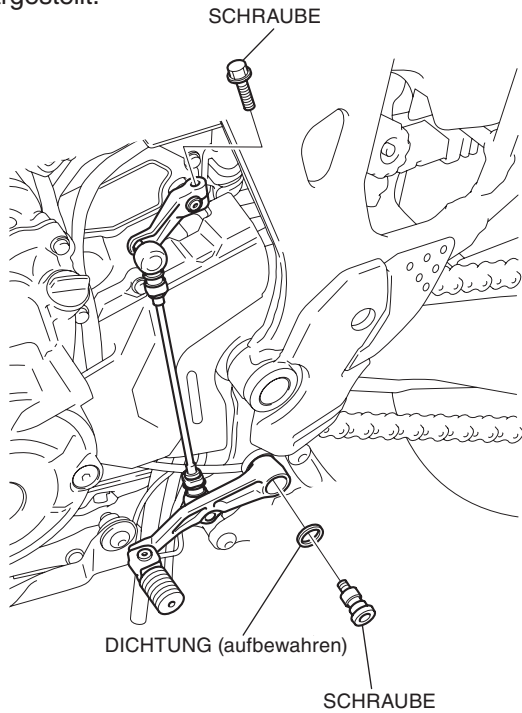
- Zerlegen Sie das Schaltpedal nicht.
- Trennen Sie das Kabel für den Minuspol (-) der Batterie, bevor Sie dieses Zubehör installieren.
- Beim Abtrennen der Batterie werden die Speicher der Uhr gelöscht. Setzen Sie nach dem Wiederanschießen der Batterie die Speicher zurück.
- Durchschneiden Sie den Kabelbinder 5 mm hinter der Verriegelung, nachdem Sie ihn an den Kabelbäumen befestigt haben. Achten Sie darauf, dass die Schnittkante des Kabelbinders keinen anderen Kabelbaum oder die Bremsleitung beeinträchtigt.
- Montieren Sie die abgebauten Teile wieder am Motorrad und achten Sie darauf, dass keine Kabel eingeklemmt werden.
- Nach der Montage dieses Zubehörs ist eine Initialisierung erforderlich.

1. Bauen Sie das Werkzeugfach aus, und ziehen Sie das Minuskabel (-) der Batterie ab.

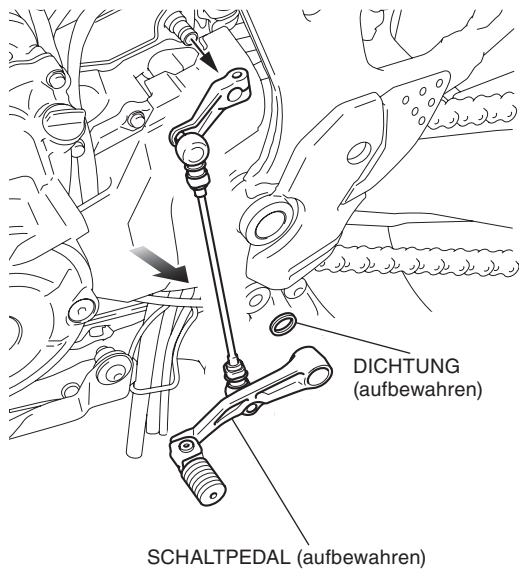
<Linke Seite>



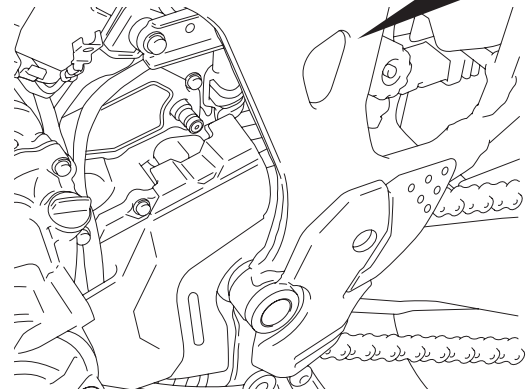
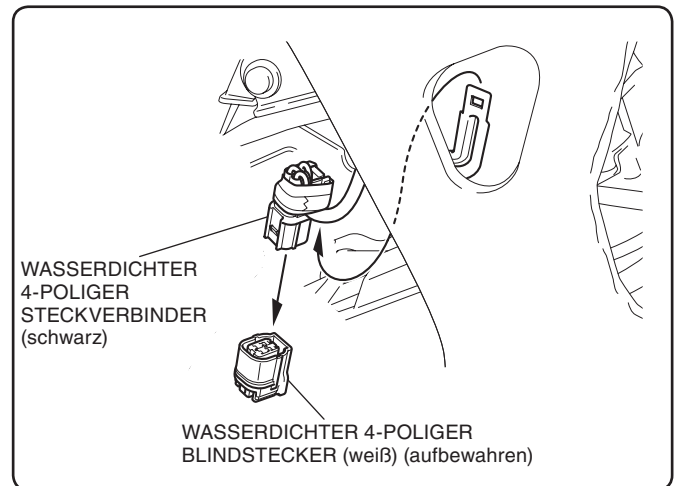
2. Entfernen Sie die Schrauben, wie in der Abbildung dargestellt.



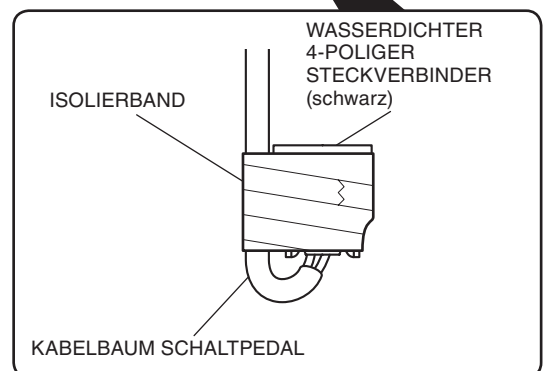
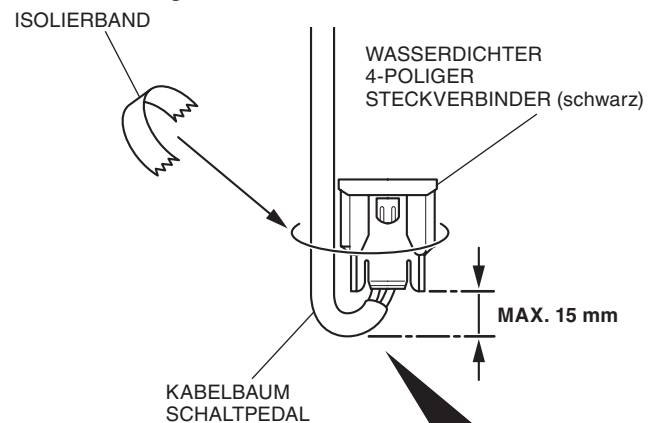
3. Entfernen Sie das Schaltpedal, wie in der Abbildung dargestellt.



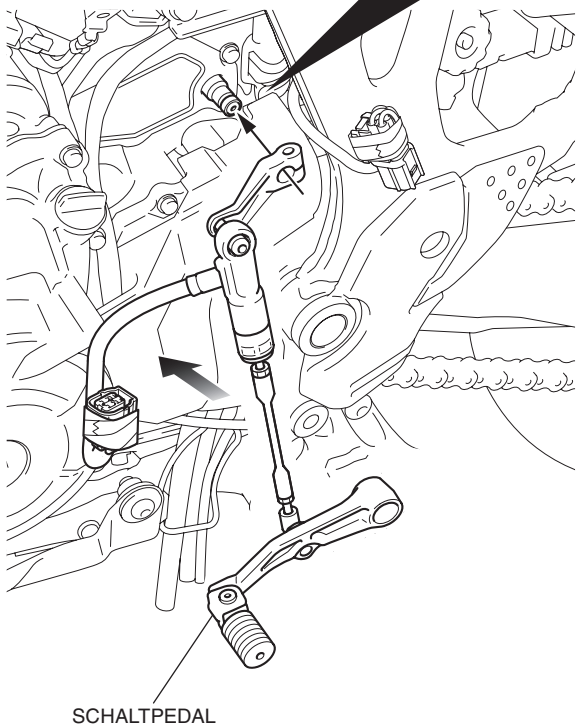
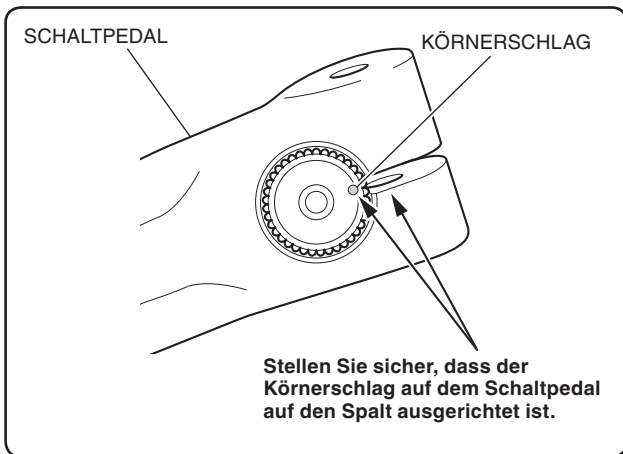
4. Bauen Sie den Blindstecker entsprechend der Abbildung aus.



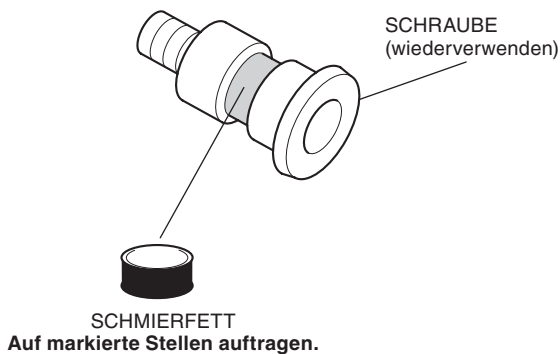
5. Fixieren Sie den Kabelbaum des Schaltpedals entsprechend der in der Abbildung dargestellten Abmessung.



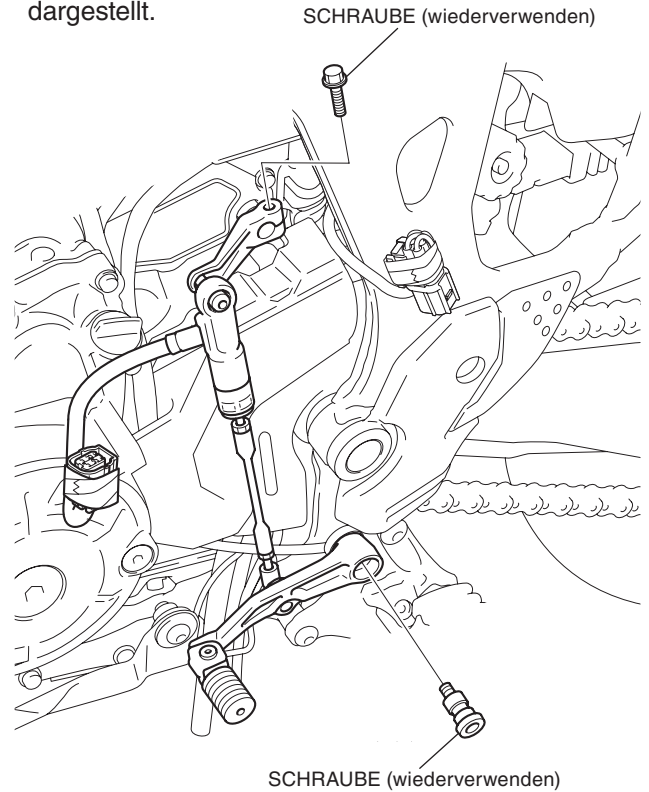
6. Montieren Sie das Schaltpedal, wie in der Abbildung dargestellt.



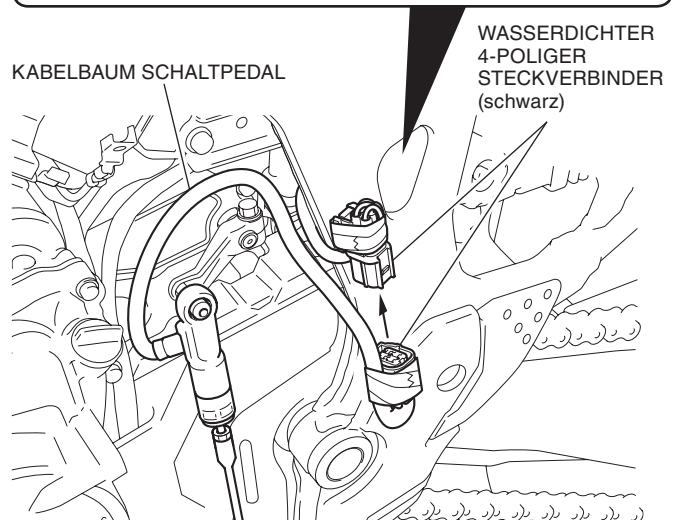
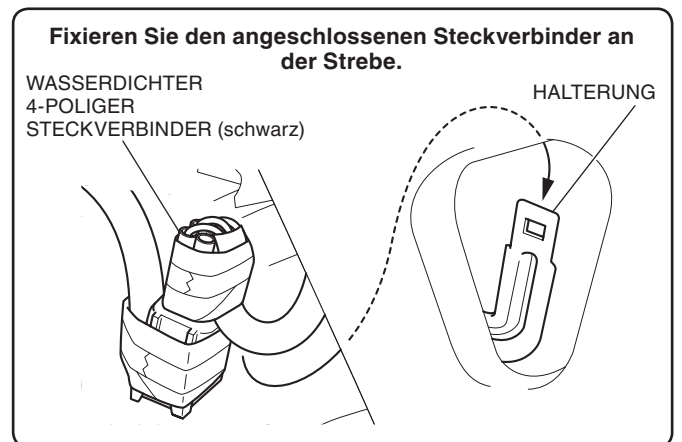
7. Tragen Sie Schmierfett auf die Schrauben auf, wie in der Abbildung dargestellt.



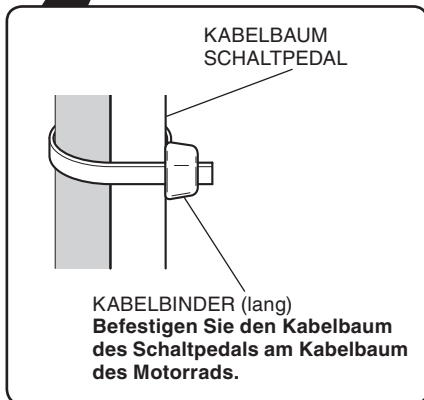
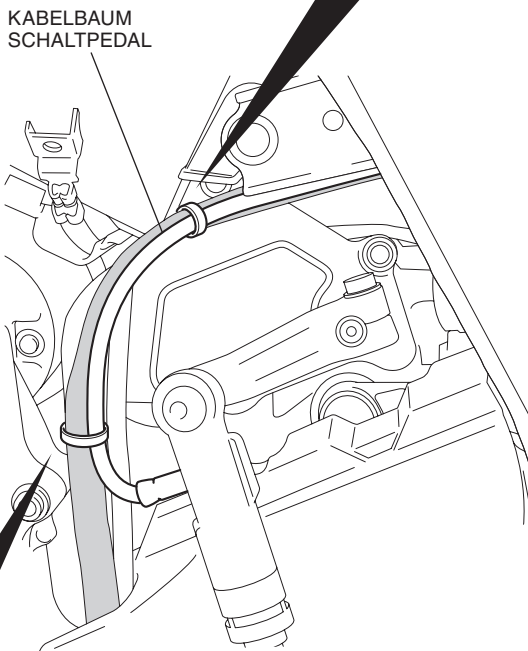
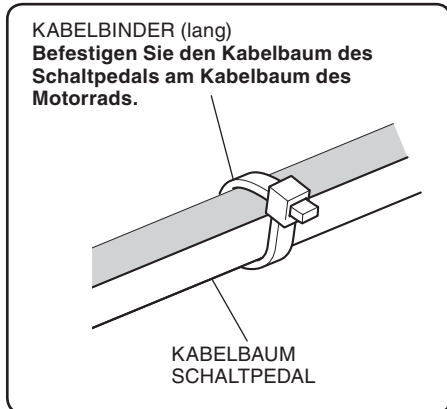
8. Montieren Sie die Schrauben, wie in der Abbildung dargestellt.



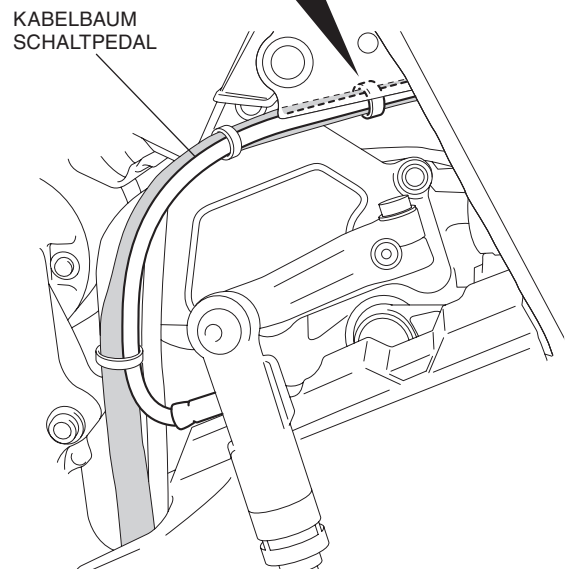
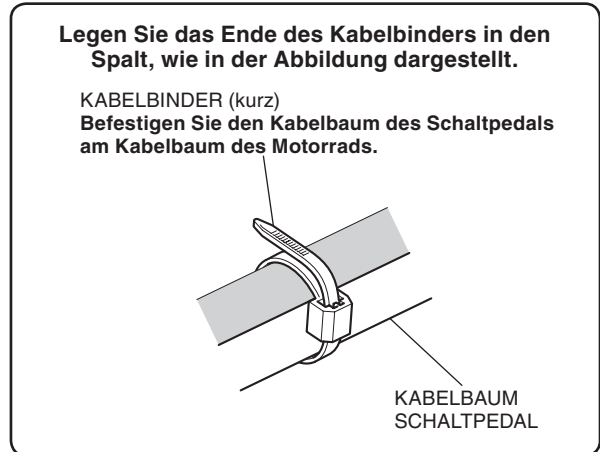
9. Schließen Sie den Kabelbaum des Schaltpedals an, wie in der Abbildung dargestellt.



10. Befestigen Sie den Kabelbaum des Gangwechschalters mit Kabelbindern, wie in der Abbildung dargestellt.
- Stellen Sie sicher, dass kein Kabelbaum eingeklemmt ist oder zu fest sitzt.
  - Überprüfen Sie nach dem Einbau, dass der Kabelbaum des Schaltpedals den Motor nicht beeinträchtigt.



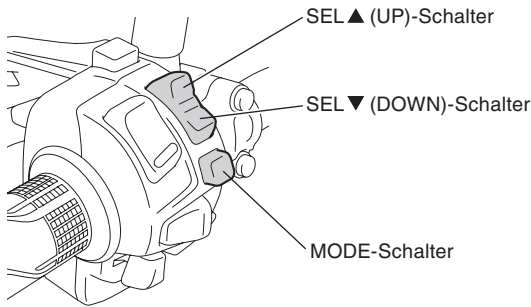
11. Befestigen Sie den Kabelbaum des Gangwechschalters mit dem Kabelbinder, wie in der Abbildung dargestellt.
- Schneiden Sie das überschüssige Ende des Kabelbinders nicht ab.



12. Setzen Sie die Teile des Motorrads in der umgekehrten Ausbaureihenfolge ein.
- Stellen Sie sicher, dass kein Kabelbaum eingeklemmt ist oder zu fest sitzt.
  - Führen Sie nach dem Einbau des Quickshifters die Initialisierung durch.
13. Überprüfen Sie den Quickshifter, den Scheinwerfer und die anderen Beleuchtungselemente auf ordnungsgemäße Funktion.

## INITIALISIERUNGSANWEISUNGEN

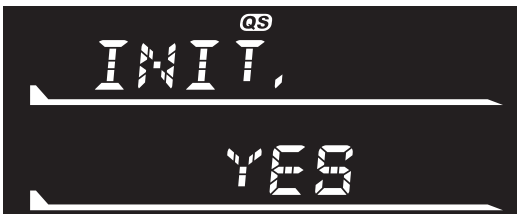
1. Verbinden Sie den SCS-Überbrückungsstecker (070PZ-ZY30100) mit dem DLC.
2. Drehen Sie den Zündschalter in die Stellung ON, und betätigen Sie den Motorabstellschalter „Q“:
  - **Starten Sie den Motor nicht.**
3. Halten Sie den MODE- und den SEL▲- oder den SEL▼-Schalter gedrückt.



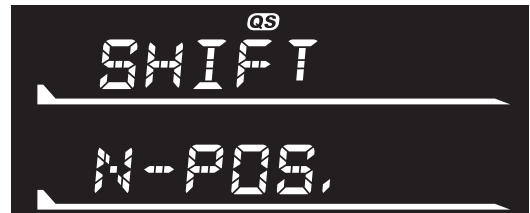
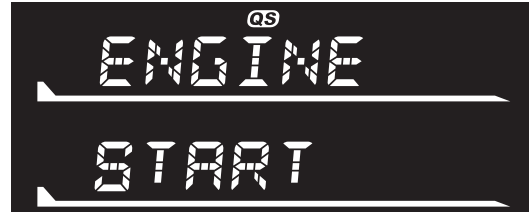
4. Wählen Sie „ON“ (Ein). (Wählen Sie nach dem Entfernen des Quickshifters „OFF“ (Aus).)
  - **Wählen Sie das Element mit dem SEL▲-/SEL▼-Schalter aus, und bestätigen Sie das Element anschließend mit dem MODE-Schalter.**



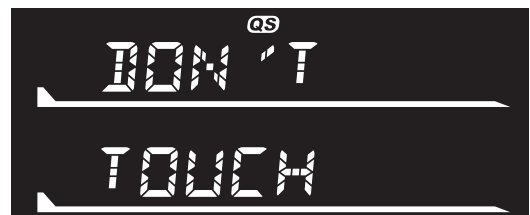
5. Wählen Sie „YES“ (Ja).



6. Auf dem Display wird die Meldung „ENGINE START“ (Motor starten) angezeigt. Starten Sie anschließend den Motor und lassen Sie ihn im Leerlauf laufen.
  - **Schalten Sie in den Leerlauf, und berühren Sie das Pedal nicht.**
  - **Betätigen Sie den Gasgriff nicht.**



7. Warten Sie, bis auf dem Display die Meldung „OK“ angezeigt wird.
  - **Wenn im Display die Meldung „NO“ (Nein) angezeigt wird, überprüfen Sie die Einbaubedingungen der Neigungswinkelsensoren des Schalthebels und der Schaltwalze, und starten Sie die Initialisierung anschließend neu.**



Initialisierung abgeschlossen



Initialisierung fehlgeschlagen



8. Schalten Sie die Zündung aus (OFF), und trennen Sie den SCS-Überbrückungsstecker.

## **BETRIEBSANWEISUNGEN**

Dieses Zubehör ermöglicht den Gangwechsel ohne Betätigung der Kupplung beim Hoch- oder Herunterschalten während der Beschleunigung (Motordrehzahl über 1.600 U/min beim Hochschalten oder über der Leerlaufdrehzahl beim Herunterschalten).

- Wenn die Ganganzeige nicht normal funktioniert, kann sich das Schaltgefühl verändern.
- Wenn Gangwechsel nicht normal funktioniert, kann unter Betätigung der Kupplung geschaltet werden.

### **HINWEIS:**

- **Die Vorgehensweise zum Festlegen des UP LVL oder DOWN LVL des Quickshifters ist dem Benutzerhandbuch für Originalzubehör zu entnehmen.**