

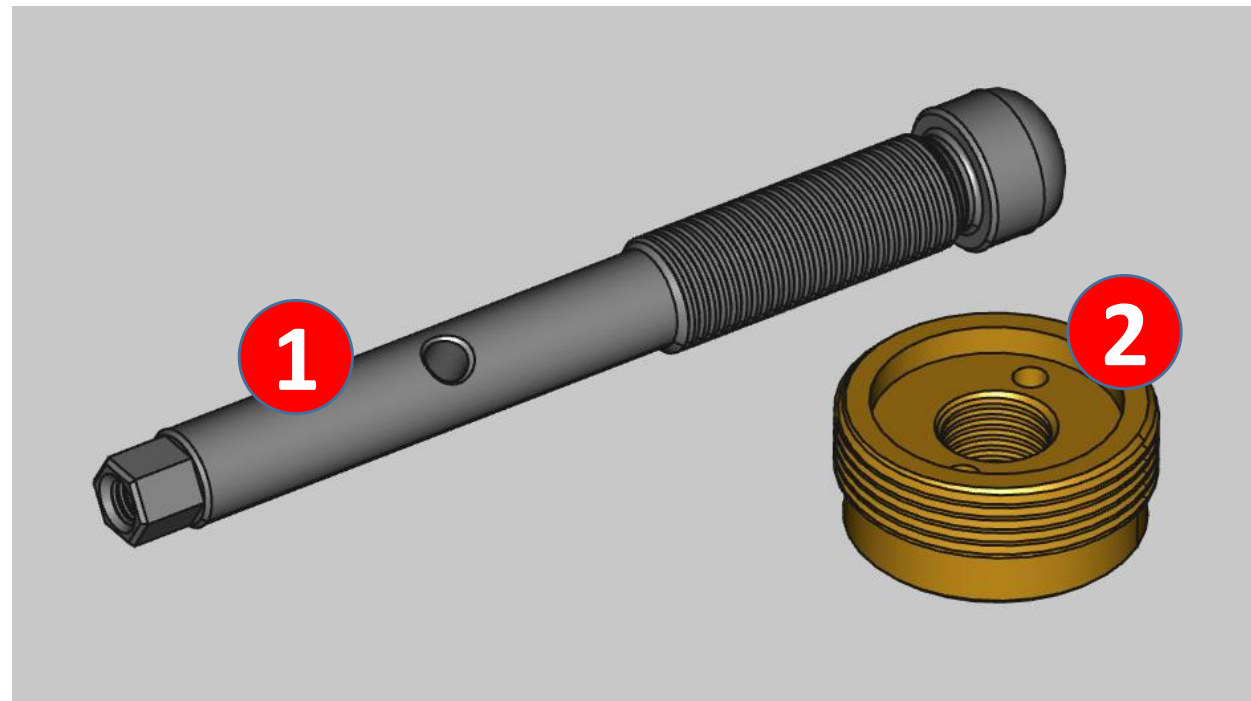
Ersatzteilliste

Mechanik Federvorspannung am Federbein
& Upgrades

Mechanik

1. Welle aus V2A – 1.4305 (X8CrNiS18-9)
2. Einschraubmutter aus MS 58 (CuZn39Pb3)

Beide Teile werden im Set für 45,00€ angeboten.

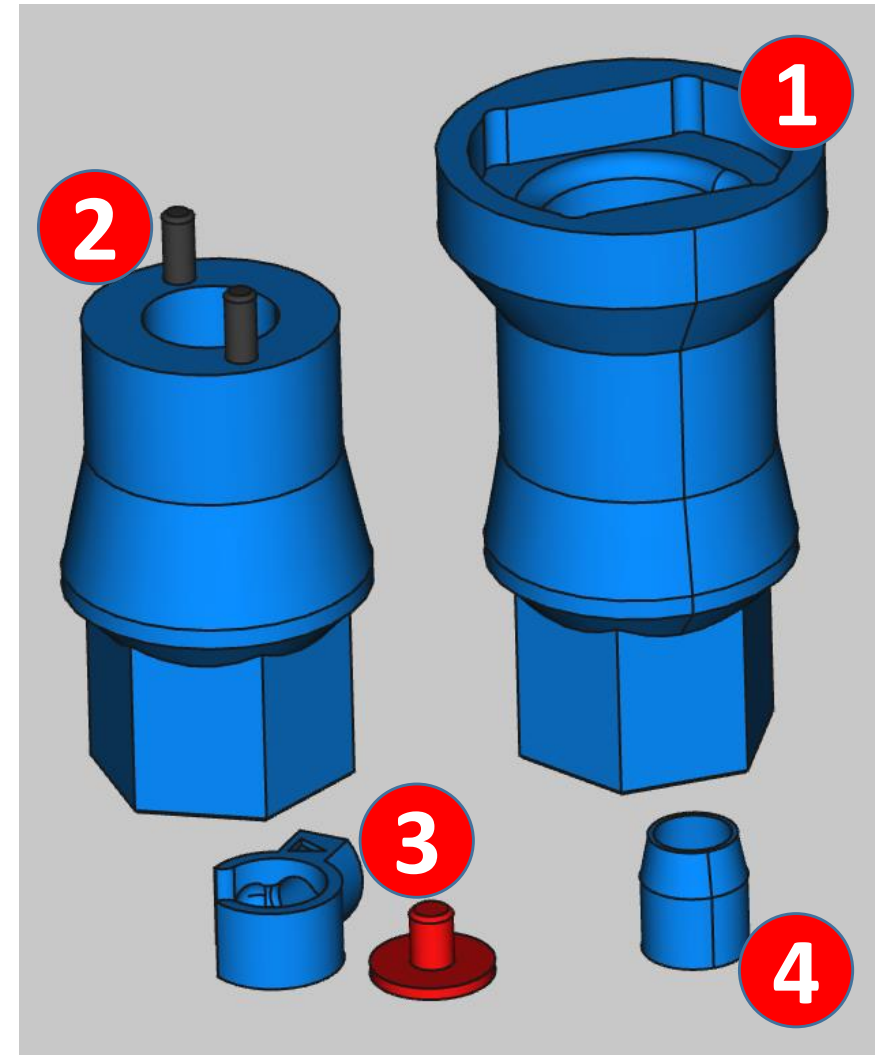


Werkzeug Set

Werkzeug Set bestehend aus folgenden Teilen:

1. Zweikantschlüssel. 3D-Druck PETG
De- & Montage Original Rohr
2. Stirnlochschlüssel, 3D-Druck PETG + Zylinderstifte
De- & Montage Einschraubmutter
3. Montagehilfe Kugeln & Feder, 3D-Druck PLA
4. Hülse Montage Rohr auf Welle, 3D-Druck PLA
Vermeidung Beschädigung Wellendichtring

1-4 Werkzeug Set Preis 8,00€



Upgrades

Upgrade Set um die Mechanik vor der Witterung zu schützen und Hebel statt Einstellrad enthält folgende Teile:

1. Rohr, 3D-Druck ASA, ähnlich ABS
2. Wellendichtring
3. O-Ring
4. Hebel, 3D-Druck ASA, ähnlich ABS
5. Senkkopfschraube M5 x 16 VA
(Antrieb Innensechskant)

1-3 Rohr, Wellendichtring & O-Ring Set Preis = 8€

4-5 Hebel & Senkkopfschraube M5x16 VA Set Preis = 3€

