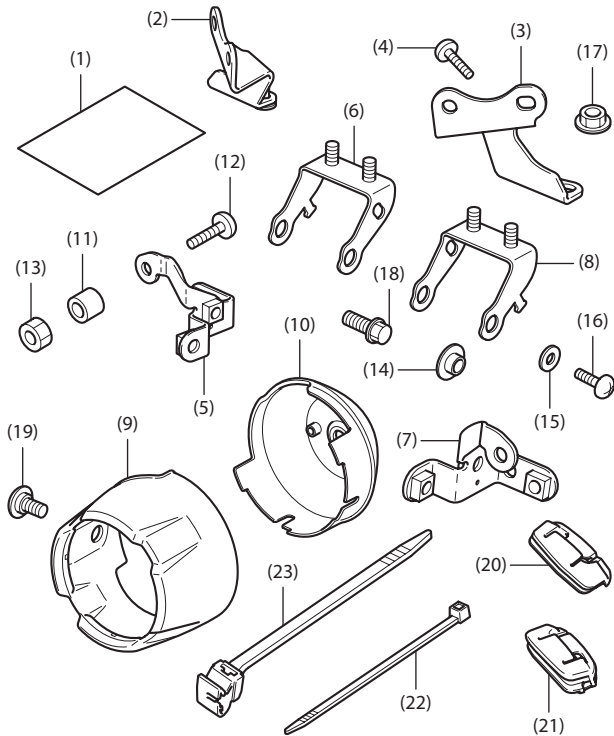


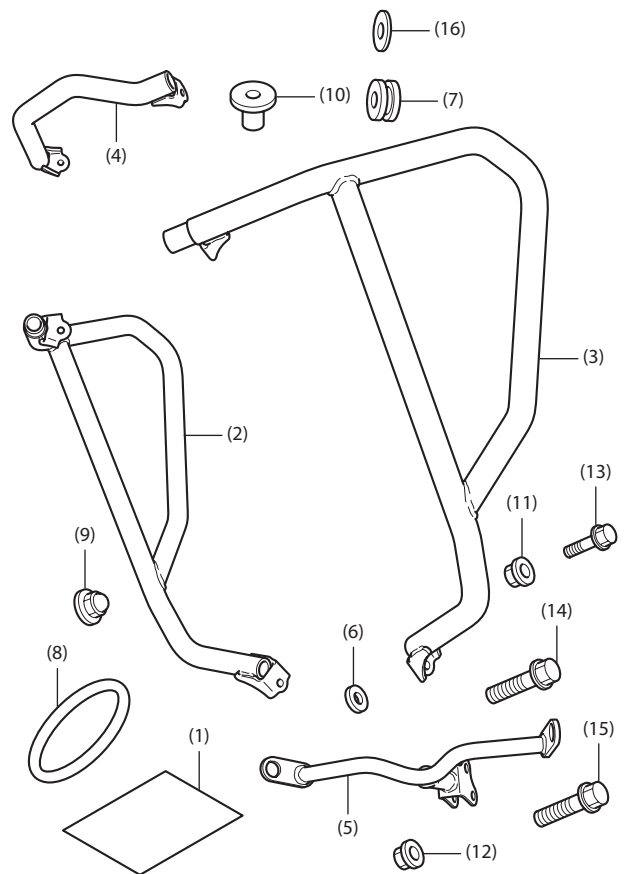
Honda Händler: Bitte händigen Sie ein Exemplar dieser Anleitung an den Kunden aus.

TEILELISTE



Nr.	Bezeichnung	Anzahl
(1)	URL-Blatt	1
(2)	Haltestrebe des rechten Nebelscheinwerfers	1
(3)	Haltestrebe des linken Nebelscheinwerfers	1
(4)	6-mm-Innensechskantschraube	4
(5)	Strebe A des rechten Nebelscheinwerfers	1
(6)	Strebe B des rechten Nebelscheinwerfers	1
(7)	Strebe A des linken Nebelscheinwerfers	1
(8)	Strebe B des linken Nebelscheinwerfers	1
(9)	Nebelscheinwerferabdeckung	2
(10)	Nebelscheinwerferkappe	2
(11)	Distanzring	2
(12)	6-mm-Schraube	2
(13)	6-mm-Mutter	2
(14)	Flanschmuffe (klein)	4
(15)	Distanzscheibe	4
(16)	6-mm-Schraube	4
(17)	6-mm-Flanschmutter	4
(18)	6-mm-Innensechskant-Flanschschraube	2
(19)	6-mm-Innensechskant-Schulterschraube	4
(20)	Gummi des rechten Nebelscheinwerfers	1
(21)	Gummi des linken Nebelscheinwerfers	1
(22)	Kabelbinder	2
(23)	Kabelbaumklemme	2

VORDERES SEITENROHR Separat erhältlich

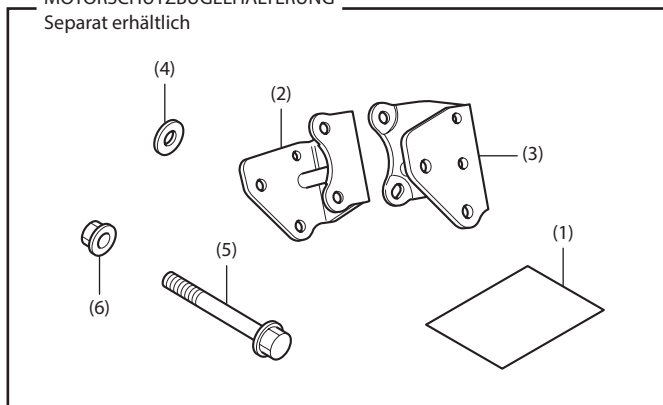


Informationen zur Montage finden Sie in der Montageanleitung für Zubehör.

Nr.	Bezeichnung	Anzahl
(1)	URL-Blatt	1
(2)	Rechtes vorderes Seitenrohr	1
(3)	Linkes vorderes Seitenrohr	1
(4)	Vorderes seitliches Mittelrohr	1
(5)	Halterung des vorderen seitlichen Mittelrohrs	1
(6)	Distanzstück (groß)	2
(7)	Tülle	2
(8)	Dichtung	2
(9)	8-mm-Flanschmutter	2
(10)	Distanzring	2
(11)	6-mm-Flanschmutter	2
(12)	8-mm-Flanschmutter	1
(13)	6-mm-Innensechskant-Flanschschraube	2
(14)	8-mm-Innensechskant-Flanschschraube	2
(15)	8-mm-Flanschschraube (kurz)	2
(16)	Distanzscheibe	2

MOTORSCHUTZBÜGELHALTERUNG

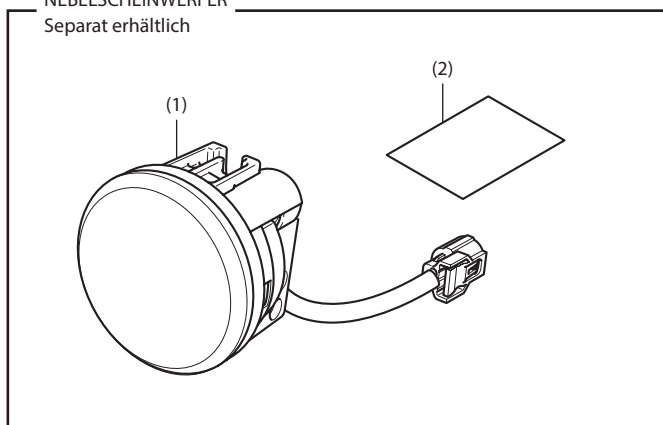
Separat erhältlich



Nr.	Bezeichnung	Anzahl
(1)	URL-Blatt	1
(2)	Rechte Motorschutzbügelhalterung	1
(3)	Linke Motorschutzbügelhalterung	1
(4)	Distanzstück (klein)	2
(5)	8-mm-Flanschschraube (lang)	2
(6)	8-mm-Flanschmutter	2

NEBELSCHEINWERFER

Separat erhältlich



Nr.	Bezeichnung	Anzahl
(1)	Nebelscheinwerfer	2
(2)	URL-Blatt	1

ERFORDERLICHE WERKZEUGE UND KLEINTEILE

Innensechskant (8 und 10 mm)
 Ratsche
 Innensechskantschlüssel (5 mm)
 Phillips® Schraubendreher
 Zange
 Markierungsstift
 Waage
 Isolierband
 Drehmomentschlüssel

DREHMOMENTTABELLE

Ziehen Sie alle Schrauben, Bolzen und Muttern mit den vorgeschriebenen Drehmomenten an. Die Drehmomente für ausgebaute Teile sind dem Werkstatthandbuch zu entnehmen.

Bauteil	N-m	kgf-m
6-mm-Schraube	9	0,9
6-mm-Innensechskant-Schulter-schraube	9	0,9
6-mm-Innensechskantschraube	9	0,9
6-mm-Schraube	10	1,0
6-mm-Innensechskant-Flanschschraube	10	1,0
6-mm-Flanschmutter	12	1,2

MONTAGE-

▲ ACHTUNG

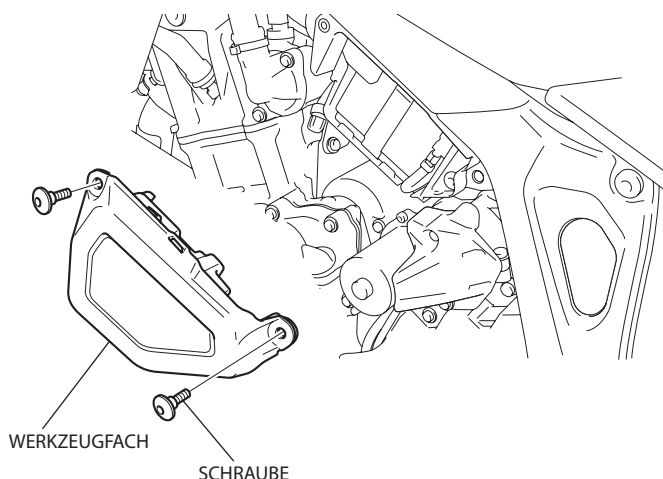
- Warten Sie vor dem Einbau des Zubehörs, bis Motor, Auspuffanlage, Kühler usw. abgekühlt sind, um Verbrennungen zu vermeiden.

HINWEIS:

- Trennen Sie das Kabel für den Minuspol (-) der Batterie, bevor Sie dieses Zubehör installieren.
- Beim Abtrennen der Batterie werden die Speicher der Uhr gelöscht. Setzen Sie nach dem Wiederanschießen der Batterie die Speicher zurück.
- Montieren Sie die abgebauten Teile wieder am Motorrad und achten Sie darauf, dass keine Kabel eingeklemmt werden.
- Schneiden Sie den Kabelbinder und die Kabelbaumklemme 5 mm hinter der Verriegelung durch, nachdem Sie ihn an den Kabelbäumen befestigt haben. Achten Sie darauf, dass die Schnittkanten von Kabelbinder und Kabelbaumklemme keinen anderen Kabelbaum oder den Bremschlauch beeinträchtigen.
- Nach der Montage dieses Zubehörs ist eine Einstellung erforderlich.

1. Bauen Sie das Werkzeugfach aus, und ziehen Sie das Minuskabel (-) der Batterie ab.

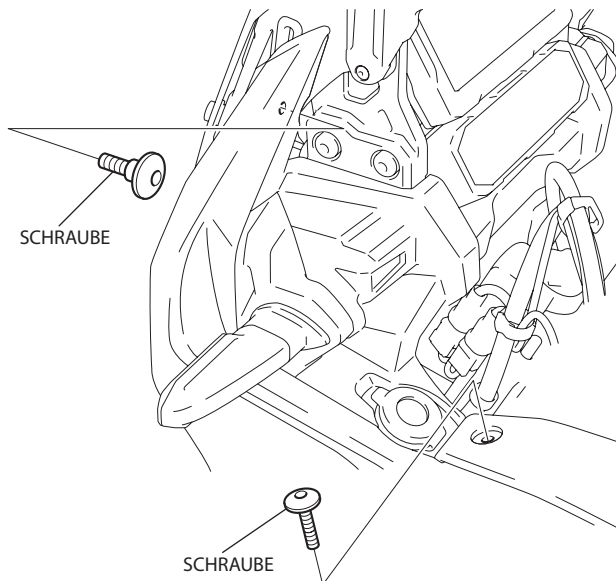
<Linke Seite>



2. Entfernen Sie die Schraube entsprechend der Abbildung.

- Wiederholen Sie den Vorgang auf der rechten Seite.

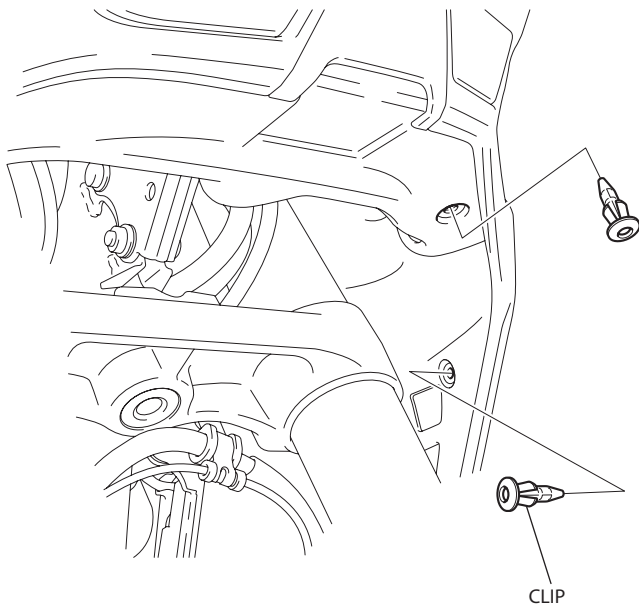
<Linke Seite>



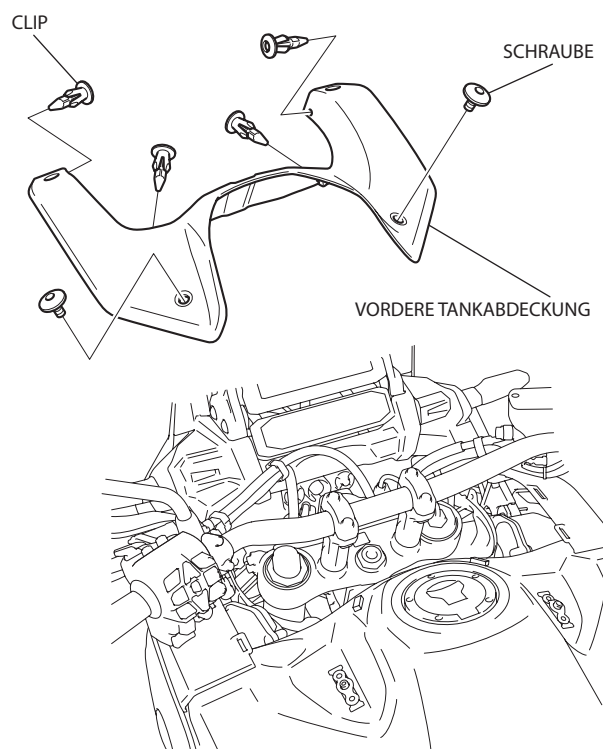
3. Bauen Sie die Clips wie dargestellt aus.

- Wiederholen Sie den Vorgang auf der rechten Seite.

<Linke Seite>

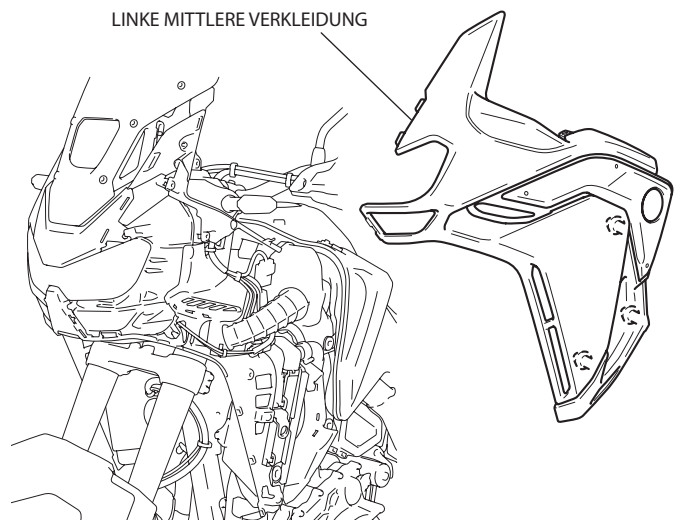


4. Entfernen Sie die vordere Tankabdeckung wie in der Abbildung dargestellt.



5. Entfernen Sie die linke mittlere Verkleidung, wie in der Abbildung dargestellt.

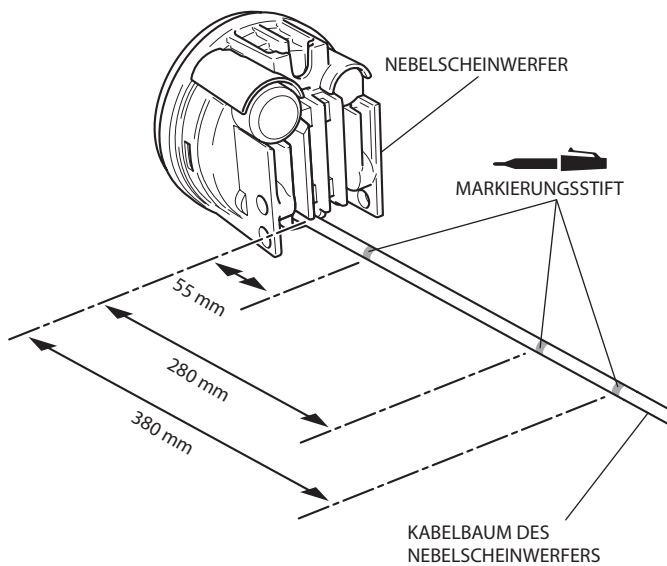
<Linke Seite>



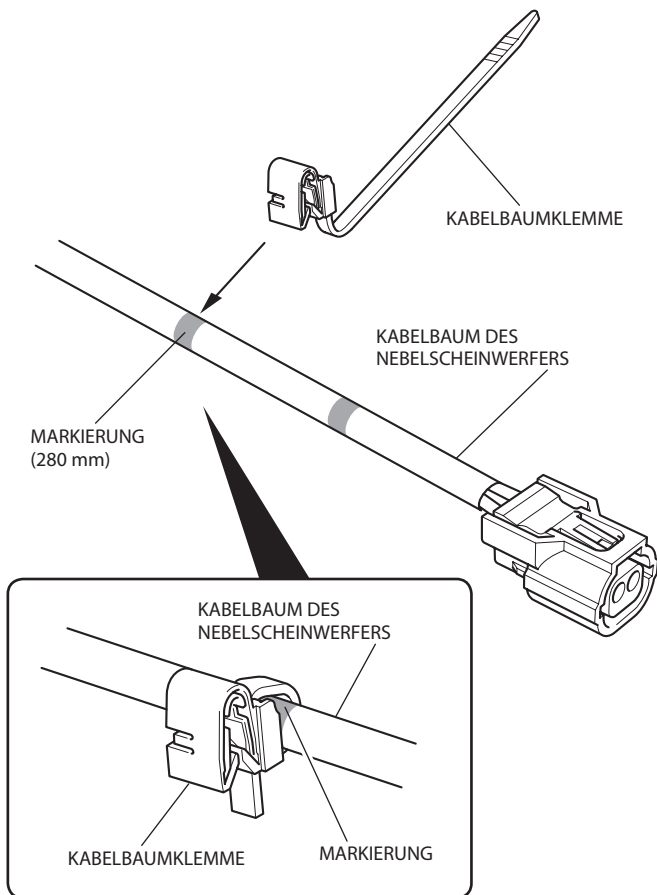
6. Entfernen Sie die rechte mittlere Verkleidung auf die gleiche Weise wie links.

7. Führen Sie die Schritte 3 bis 16 gemäß Montageanleitung des (separat erhältlichen) vorderen Seitenrohrs durch.

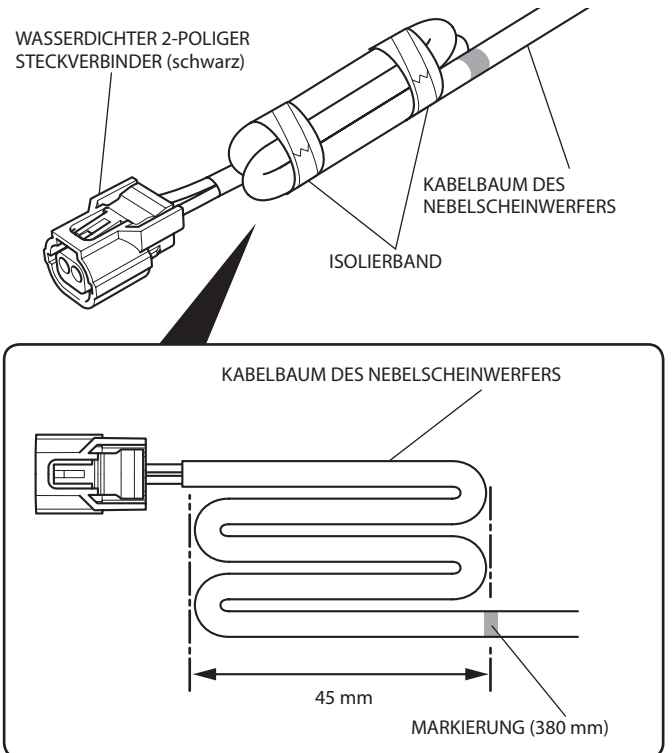
8. Markieren Sie den Kabelbaum des Nebelscheinwerfers an der Position mit den angegebenen Abmessungen.
- Führen Sie diesen Schritt für beide Nebelscheinwerfer durch.



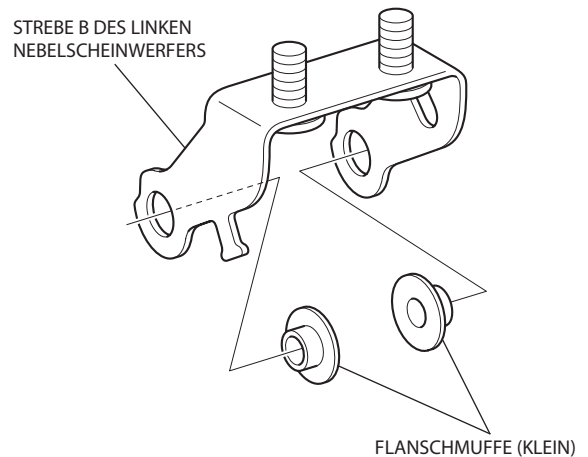
9. Montieren Sie die Kabelbaumklemme wie in der Abbildung dargestellt.
- Führen Sie diesen Schritt für beide Nebelscheinwerfer durch.



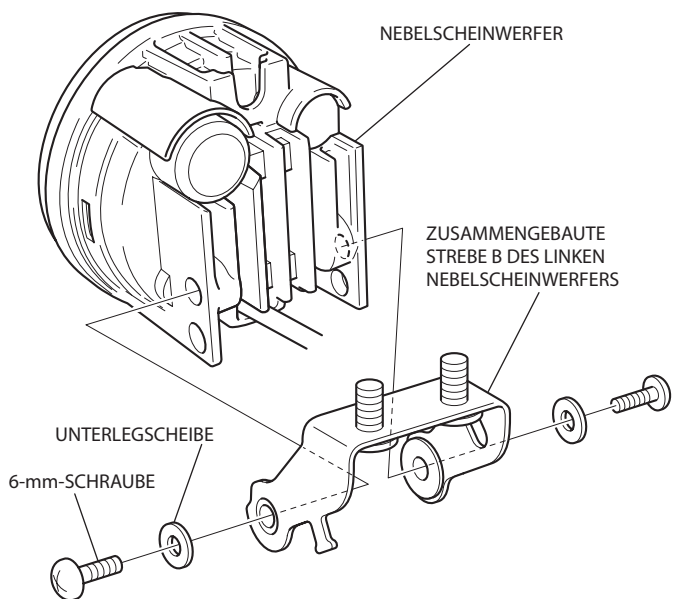
10. Befestigen Sie den Kabelbaum des Nebelscheinwerfers wie in der Abbildung dargestellt.
- Führen Sie diesen Schritt für beide Nebelscheinwerfer durch.



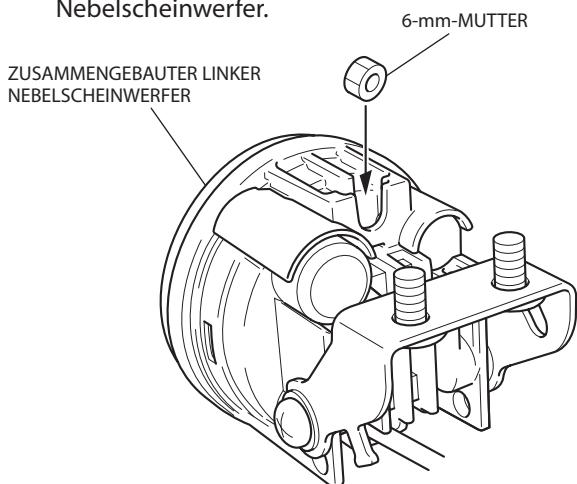
11. Montieren Sie die Flanschkuffen an der Strebe B des linken Nebelscheinwerfers wie in der Abbildung dargestellt.



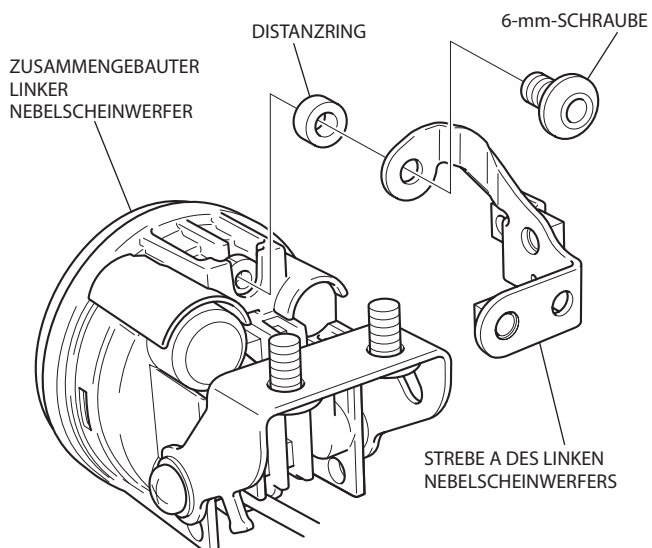
12. Montieren Sie die zusammengebaute Strebe B des linken Nebelscheinwerfers wie in der Abbildung dargestellt lose am Nebelscheinwerfer.



13. Montieren Sie die 6-mm-Mutter wie in der Abbildung dargestellt am zusammengebauten linken Nebelscheinwerfer.

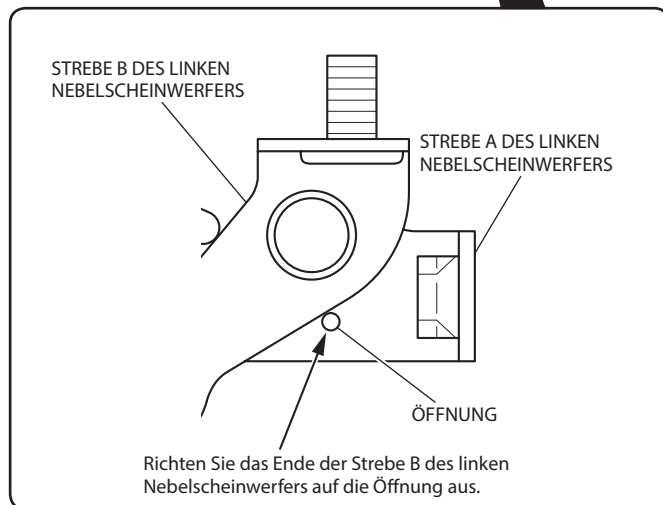
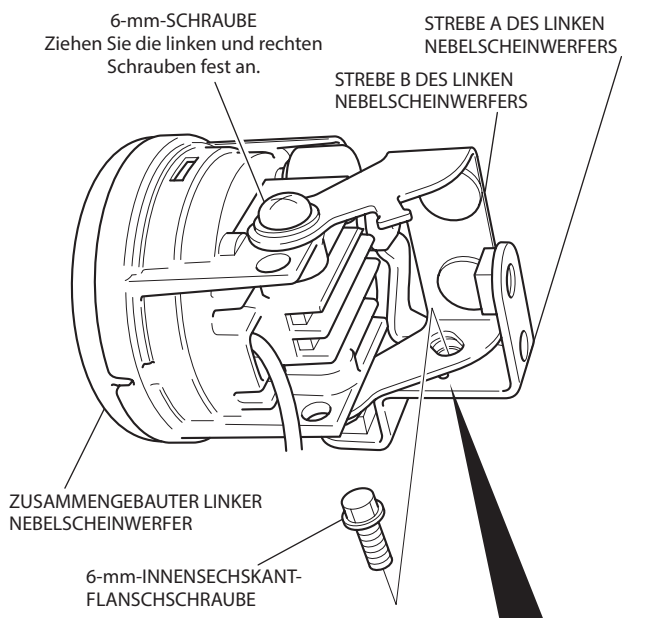


14. Montieren Sie die Strebe A des Nebelscheinwerfers wie in der Abbildung dargestellt lose.

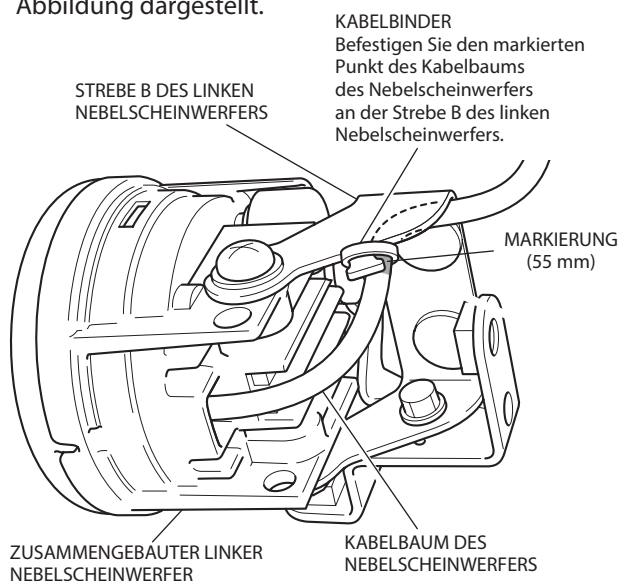


15. Befestigen Sie die Strebe B des linken Nebelscheinwerfers und die Strebe A des linken Nebelscheinwerfers wie in der Abbildung dargestellt.

- Um die Ausrichtung des Nebelscheinwerfers einzustellen, lösen Sie die 6-mm-Innensechskant-Flanschschraube und die 6-mm-Schrauben.

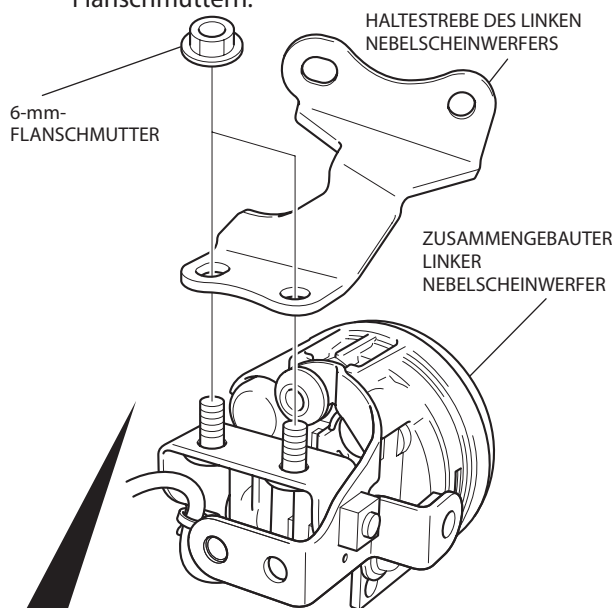


16. Befestigen Sie den Kabelbaum des Nebelscheinwerfers mit dem Kabelbinder wie in der Abbildung dargestellt.



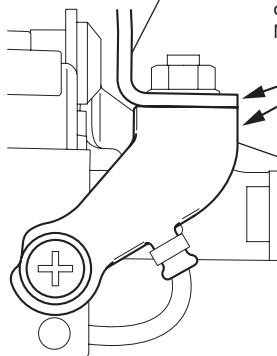
17. Montieren Sie die Haltestrebe des linken Nebelscheinwerfers wie in der Abbildung dargestellt.

- Um die Ausrichtung des Nebelscheinwerfers einzustellen, lösen Sie die 6-mm-Flanschnuttern.



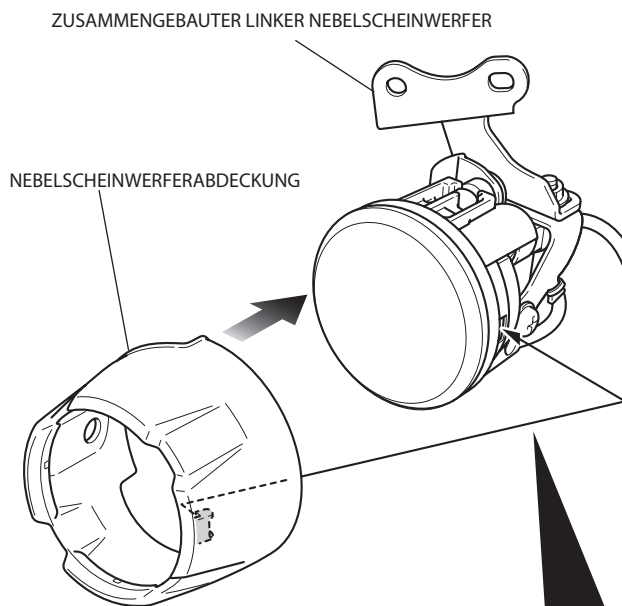
HALTESTREBE DES LINKEN NEBELSCHEINWERFERS

Das Ende der Haltestrebe des linken Nebelscheinwerfers auf das Ende der Strebe B des linken Nebelscheinwerfers ausrichten.



STREBE B DES LINKEN NEBELSCHEINWERFERS

18. Montieren Sie die Nebelscheinwerferabdeckung, wie in der Abbildung dargestellt.



Setzen Sie den Nebelscheinwerfer mit den Laschen der Nebelscheinwerferabdeckung ein.

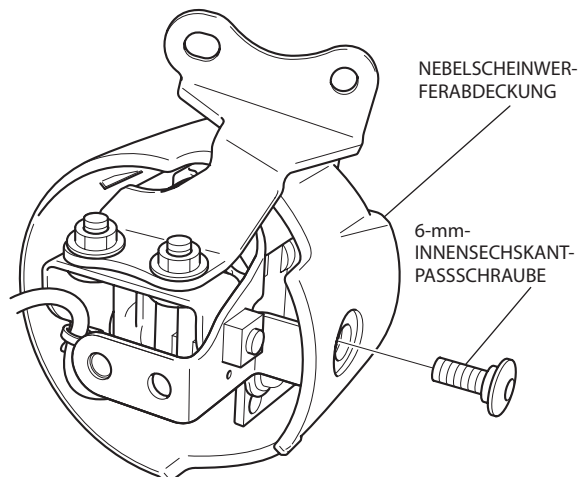
<Rückseite>

ZUSAMMENGEBAUTER LINKER NEBELSCHEINWERFER

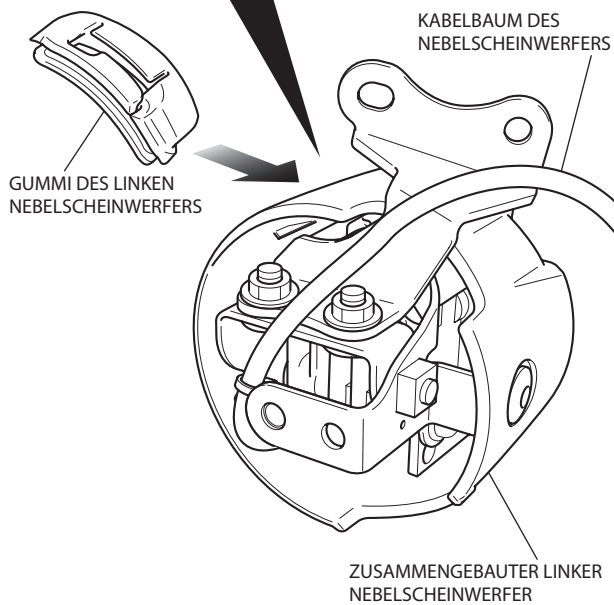
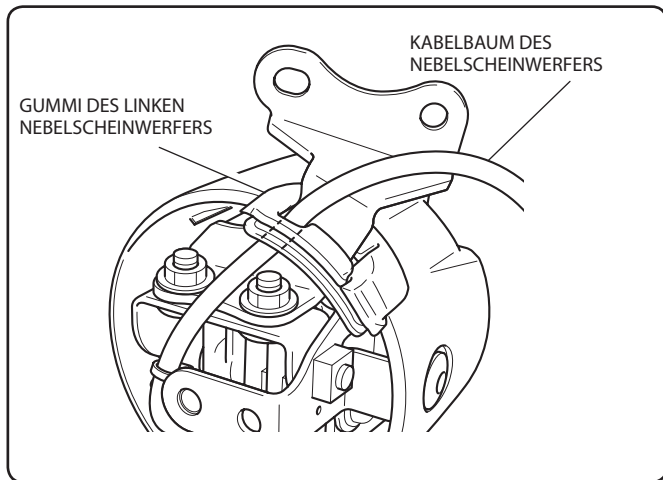
LASCHE

NEBELSCHEINWERFERABDECKUNG

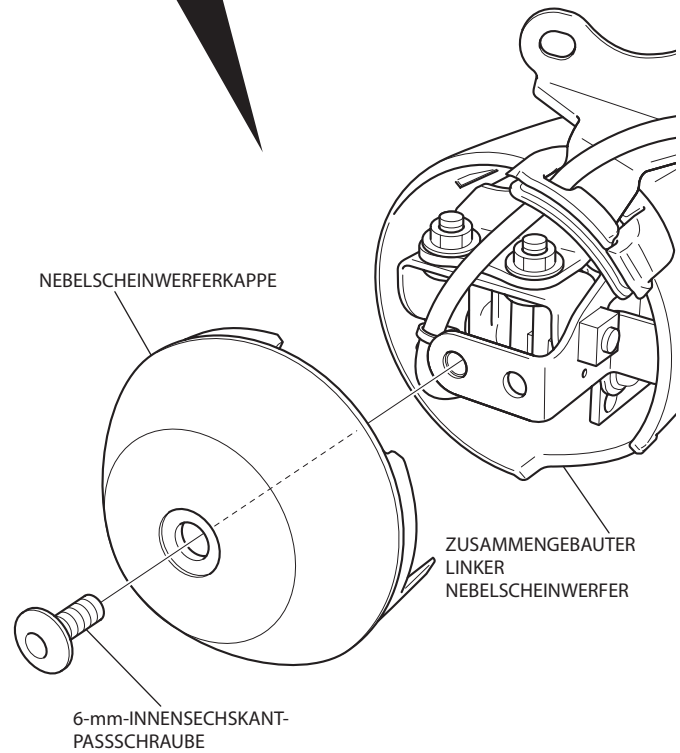
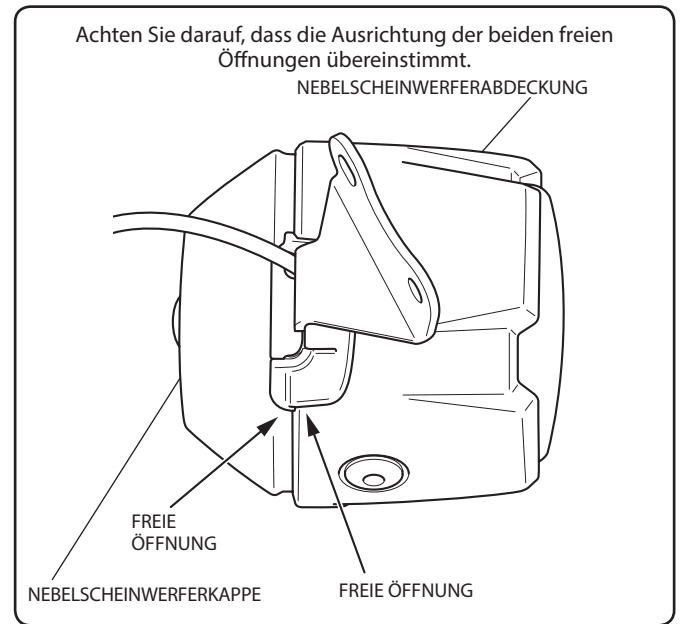
19. Befestigen Sie die Nebelscheinwerferabdeckung, wie in der Abbildung dargestellt.



20. Verlegen Sie den Kabelbaum des Nebelscheinwerfers wie in der Abbildung dargestellt und montieren Sie das Gummi des linken Nebelscheinwerfers.



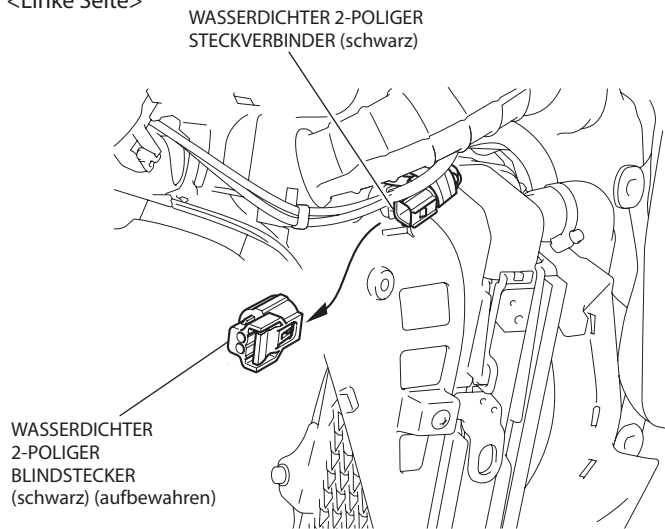
21. Montieren Sie die Nebelscheinwerferkappe, wie in der Abbildung dargestellt.



22. Bauen Sie den rechten Nebelscheinwerfer auf die gleiche Weise zusammen wie auf der linken Seite.

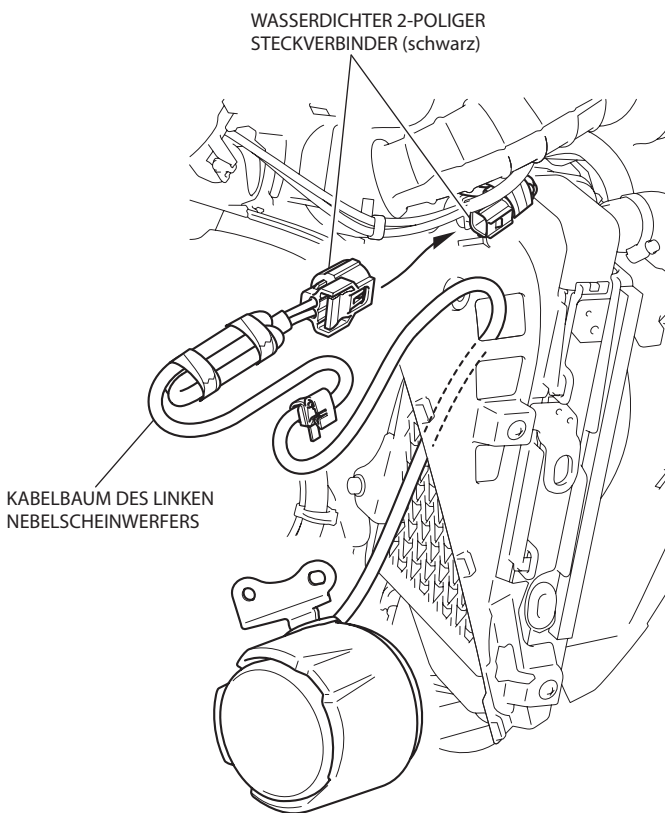
23. Bauen Sie den Blindstecker entsprechend der Abbildung aus.

<Linke Seite>

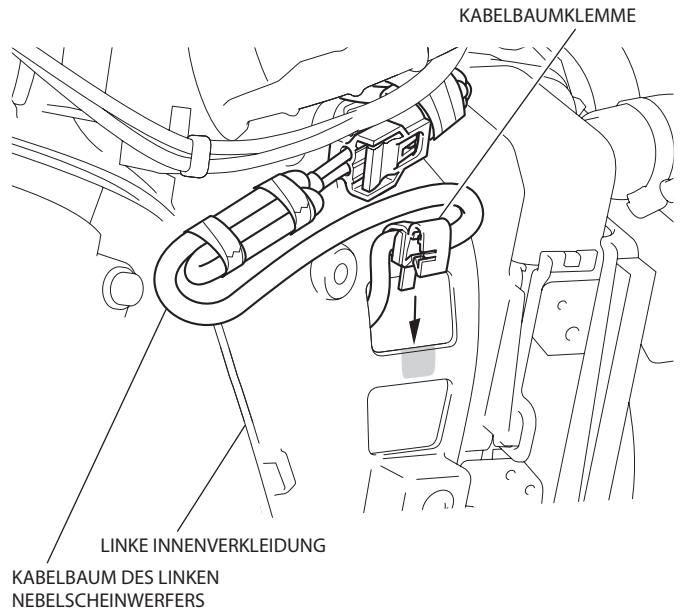


24. Verlegen Sie den Kabelbaum des linken Nebelscheinwerfers wie in der Abbildung dargestellt und schließen Sie ihn an.

- Stellen Sie nach dem Anschließen den linken Nebelscheinwerfer auf einen stabilen Ständer, sodass keine übermäßige Kraft auf den Kabelbaum des linken Nebelscheinwerfers wirkt, und lösen Sie den Kabelbaum des linken Nebelscheinwerfers.



25. Befestigen Sie die Kabelbaumklemme wie in der Abbildung dargestellt an der linken Innenverkleidung.



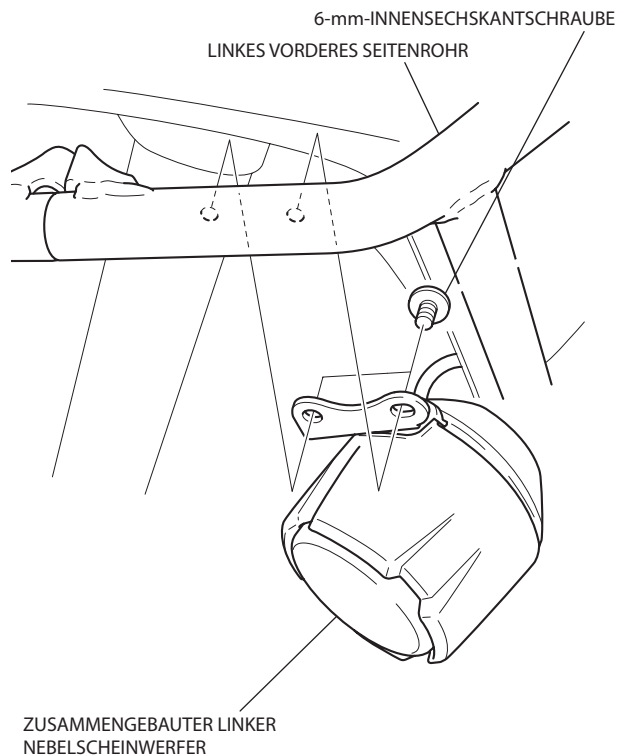
26. Schließen Sie den Kabelbaum des rechten Nebelscheinwerfers auf die gleiche Weise an wie auf der linken Seite und befestigen Sie ihn.

27. Führen Sie die Schritte 17 bis 27 gemäß Montageanleitung des (separat erhältlichen) vorderen Seitenrohrs durch.

28. Montieren Sie den zusammengebauten linken Nebelscheinwerfer wie in der Abbildung dargestellt.


- Wiederholen Sie den Vorgang auf der rechten Seite.

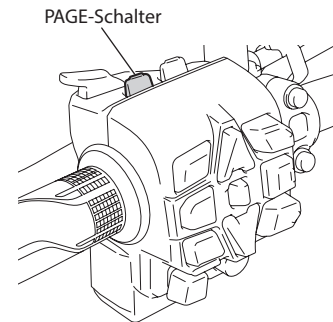
<Linke Seite>



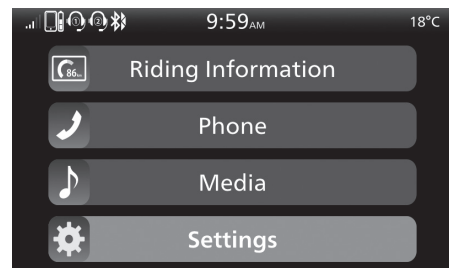
29. Setzen Sie die Teile des Motorrads in der umgekehrten Ausbaureihenfolge ein.
- Stellen Sie sicher, dass kein Kabelbaum eingeklemmt ist oder zu fest sitzt.
 - Nach dem Einbau des Nebelscheinwerfers die Einstellung durchführen.
30. Prüfen Sie Nebelscheinwerfer, Scheinwerfer und die anderen Beleuchtungselemente auf ordnungsgemäße Funktion.

EINSTELLUNGEN

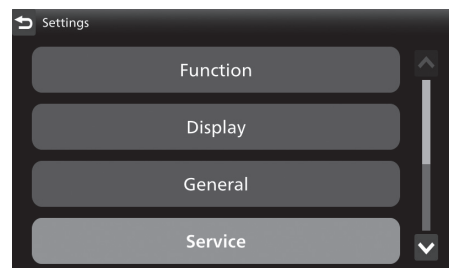
- Stellen Sie sicher, dass dieses Zubehörteil fest angebracht ist.
 -
1. Verbinden Sie den SCS-Überbrückungsstecker (070MZ-0010300) mit dem DLC.
 2. Drehen Sie den Zündschalter in die Stellung ON, und betätigen Sie den Motorabstellschalter „“.
 - Starten Sie den Motor nicht. 3. Ziehen Sie den PAGE-Schalter nach hinten und halten Sie ihn oder berühren Sie den Uhrzeitbereich auf dem Multi-Informationsdisplay.



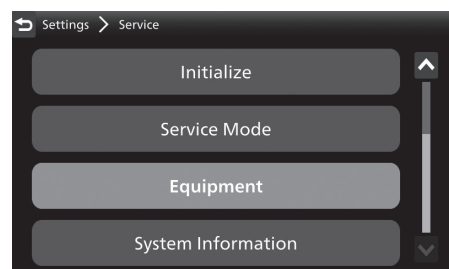
4. Wählen Sie „Settings“ (Einstellungen) und drücken Sie dann den ENT-Schalter.



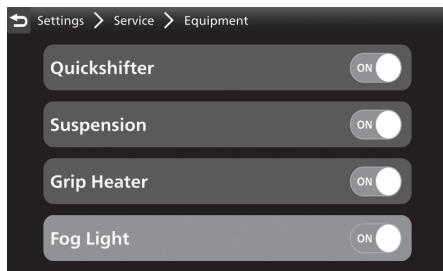
5. Wählen Sie „Service“ und drücken Sie dann den ENT-Schalter.



6. Wählen Sie „Equipment“ (Ausstattung) und drücken Sie dann den ENT-Schalter.



7. Wählen Sie „Fog Light“ (Nebelscheinwerfer) und drücken Sie dann den ENT-Schalter, um die Funktion einzuschalten.



8. Drehen Sie den Zündschalter in die Stellung OFF, und trennen Sie den SCS-Überbrückungsstecker.

EINSTELLEN DES NEBELSCHEINWERFERS

1. Stellen Sie das Motorrad auf einer ebenen Fläche mit einem Abstand von 5 m zur Zielwandfläche ab.
2. Drehen Sie den Zündschalter in die Stellung ON.
3. Wählen Sie mit der Fn-Taste die Popup-Informationen für den Nebelscheinwerfer aus.



4. Drücken Sie den Fn-Hebel nach vorn oder nach hinten, um den Nebelscheinwerfer einzuschalten.



5. Messen Sie die Montagehöhe des Nebelscheinwerfers ab Bodenhöhe.
6. Stellen Sie die Nebelscheinwerfer so ein, dass die Ausschnittlinie des Lichtmusters auf der Zielwandfläche dieselbe Höhe über dem Boden hat wie die Montagehöhe des Nebelscheinwerfers.

